

Getriebe EMGA/EMGC

FESTO



Festo Kernprogramm
Deckt 80% ihrer Automatisierungsaufgaben ab

Weltweit:

Immer lagerhaltig

Stark:

Festo Qualität zum attraktiven Preis

Einfach:

Erleichterte Beschaffung und Lagerhaltung

★ In der Regel versandbereit in 24 h ab Werk
Weltweit in 13 Service Centern auf Lager
Mehr als 2200 Produkte

★ In der Regel versandbereit in 5 Tagen ab Werk
Weltweit in 4 Service Centern für Sie montiert
Bis zu 6×10^{12} Varianten pro Produktfamilie

Schauen Sie
nach dem
Stern!

Merkmale

EMGA-...-P-...

→ Seite 3

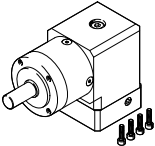


- Planetengetriebe, gerade
- Getriebeübersetzung $i = 3; 5; 8; 12; 20$
- Lebensdauerfettsschmierung
- Schutzart: IP54

für Servomotor EMME-AS, EMMS-AS, EMMT-AS
für Schrittmotor EMMS-ST

EMGA-...-A-...

→ Seite 11



- Winkelgetriebe
- Getriebeübersetzung $i = 3; 5; 8; 12; 20$
- Lebensdauerfettsschmierung
- Schutzart: IP54

für Servomotor EMME-AS, EMMT-AS

EMGC-...-P-...-SEC

→ Seite 15



- Planetengetriebe, gerade
- einstufig oder zweistufig
- Getriebeübersetzung $i = 3; 4; 5; 7; 12; 16; 20; 25; 35; 40$
- Lebensdauerfettsschmierung
- Schutzart: IP54

für Integrierten Antrieb EMCA

EMGC-...-A-...SEC

→ Seite 20



- Winkelgetriebe
- Getriebeübersetzung $i = 1$
- Lebensdauerfettsschmierung
- Schutzart: IP54

für Integrierten Antrieb EMCA

Hinweis

Andere Übersetzungen und Ausführungen auf Anfrage

Typenschlüssel

001	Baureihe	
EMGA	Getriebe	

002	Flanschgröße Getriebe [mm]	
40	40	
60	60	
80	80	
120	120	
160	160	

003	Getriebeart	
P	Planetengetriebe	
A	Winkelgetriebe	

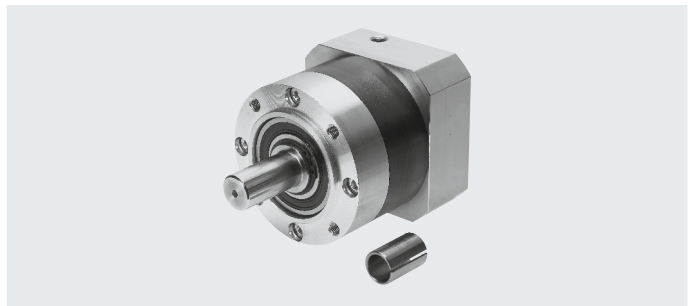
004	Getriebeübersetzung	
G3	3:1	
G5	5:1	
G8	8:1	
G12	12:1	
G20	20:1	

005	Schnittstelle	
	Ohne	
EAS	Eco AC-Synchron	
SAS	AC-Synchron	
SST	Schrittmotor	

006	Flanschgröße Motoren [mm]	
40	40	
42	42	
57	57	
60	60	
80	80	
87	87	
100	100	
140	140	

Datenblatt

- Für Servomotor:
EMME-AS, EMMS-AS, EMMT-AS
- Für Schrittmotor:
EMMS-ST



Technische Daten						
Baugröße Getriebe	[mm]	ø 40				
Getriebeübersetzung	[i]	3	5	8	12	20
Schnittstelle Abtrieb		40G				
Schnittstelle Motor		EAS-40, SAS-40, SST-42		EAS-40, SST-42		EAS-40
Getriebeart		Planetengetriebe				
		1-stufig			2-stufig	
Dauerabtriebsdrehmoment ¹⁾	[Nm]	11	14	6	20	
Max. Abtriebsdrehmoment ²⁾	[Nm]	17,6	22	10	32	
Max. Antriebsdrehzahl	[1/min]	18000				
Verdrehsteifigkeit	[Nm/arcmin]	1		0,85	1	
Verdrehspiel	[deg]	0,25		0,25	0,31	
Massenträgheitsmoment ³⁾	[kgcm ²]	0,031	0,019	0,015	0,025	0,018
Max. Wirkungsgrad	[%]	98		96		
Betriebstemperatur ⁴⁾	[°C]	-25 ... +90				
Schutzart		IP54				
Produktgewicht	[g]	350		350	450	
Werkstoff-Hinweis		RoHS konform				

Baugröße Getriebe	[mm]	ø 60					ø 60				
Getriebeübersetzung	[i]	3	5	8	12	20	3	5	8	12	
Schnittstelle Abtrieb		60H					60G				
Schnittstelle Motor		EAS-60					SAS-55, SAS-70, SST-57		SST-57		
Getriebeart		Planetengetriebe									
		1-stufig			2-stufig			1-stufig		2-stufig	
Dauerabtriebsdrehmoment ¹⁾	[Nm]	28	40	18	44		22	18	44		
Max. Abtriebsdrehmoment ²⁾	[Nm]	45	64	29	70		35,2	29	70		
Max. Antriebsdrehzahl	[1/min]	13000					13000				
Verdrehsteifigkeit	[Nm/arcmin]	2,3		2,4	2,8		2,3		2,4	2,8	
Verdrehspiel	[deg]	0,17		0,17	0,2		0,17				
Massenträgheitsmoment ³⁾	[kgcm ²]	0,135	0,078	0,088	0,138	0,096	0,135	0,078	0,067	0,118	
Max. Wirkungsgrad	[%]	98		97	96		98		97	96	
Betriebstemperatur ⁴⁾	[°C]	-25 ... +90									
Schutzart		IP54									
Produktgewicht	[g]	900	900	1100			900	900	1100		
Werkstoff-Hinweis		RoHS konform									

1) An der Abtriebswelle

2) Die Angaben beziehen sich auf eine Abtriebswellendrehzahl von 100 1/min, sowie Betriebsart S1 und einer Temperatur von 30 °C

3) Bezogen auf die Antriebswelle

4) Temperaturbereich des Motors beachten

Datenblatt

Baugröße Getriebe	[mm]	ø 80								
Getriebeübersetzung	[i]	3	5	8	12	20				
Schnittstelle Abtrieb		80G								
Schnittstelle Motor		EAS-80, SAS-100, SST-87		EAS-80	SAS-100, SST-87	EAS-80	SAS-100, SST-87	EAS-80	SAS-100	
Getriebeart		Planetengetriebe								
		1-stufig				2-stufig				
Dauerabtriebsdrehmoment ¹⁾	[Nm]	85	110	50	120					
Max. Abtriebsdrehmoment ²⁾	[Nm]	136	176	190	80	240	192	240	192	
Max. Antriebsdrehzahl	[1/min]	7000								
Verdrehsteifigkeit	[Nm/arcmin]	6		8,4		10,2		10,4		
Verdrehspiel	[deg]	0,12		0,12		0,15				
Massenträgheitsmoment ³⁾	[kgcm ²]	0,77	0,45	0,37	0,589			0,406		
Max. Wirkungsgrad	[%]	98		97		97		96		
Betriebstemperatur ⁴⁾	[°C]	-25 ... +90								
Schutzart		IP54								
Produktgewicht	[g]	2100		2100		2500	2800	2500	2800	
Werkstoff-Hinweis		RoHS konform								

Baugröße Getriebe	[mm]	ø 120								
Getriebeübersetzung	[i]	3	5	8	12	20				
Schnittstelle Abtrieb		120G								
Schnittstelle Motor		SAS-100, SAS-140								
Getriebeart		Planetengetriebe								
		1-stufig				2-stufig				
Dauerabtriebsdrehmoment ¹⁾	[Nm]	115	195	120	260					
Max. Abtriebsdrehmoment ²⁾	[Nm]	184	312	192	416					
Max. Antriebsdrehzahl	[1/min]	6500								
Verdrehsteifigkeit	[Nm/arcmin]	12			18		22			
Verdrehspiel	[deg]	0,12			0,12		0,15			
Massenträgheitsmoment ³⁾	[kgcm ²]	2,63	1,53	1,43	2,22	1,57				
Max. Wirkungsgrad	[%]	98			97		96			
Betriebstemperatur ⁴⁾	[°C]	-25 ... +90								
Schutzart		IP54								
Produktgewicht	[g]	6000			6000		8000			
Werkstoff-Hinweis		RoHS konform								

1) An der Abtriebswelle

2) Die Angaben beziehen sich auf eine Abtriebswellendrehzahl von 100 1/min, sowie Betriebsart S1 und einer Temperatur von 30 °C

3) Bezogen auf die Abtriebswelle

4) Temperaturbereich des Motors beachten

Datenblatt

Baugröße Getriebe	[mm]	ø 160	
Getriebeübersetzung	[i]	3	5
Schnittstelle Abtrieb		160G	
Schnittstelle Motor		SAS-140	
Getriebeart		Planetengetriebe	
		1-stufig	
Dauerabtriebsdrehmoment ¹⁾	[Nm]	400	450
Max. Abtriebsdrehmoment ²⁾	[Nm]	640	720
Max. Antriebsdrehzahl	[1/min]	6500	
Verdrehsteifigkeit	[Nm/arcmin]	38	
Verdrehspiel	[deg]	0,1	
Massenträgheitsmoment ³⁾	[kgcm ²]	12,14	6,07
Max. Wirkungsgrad	[%]	98	
Betriebstemperatur ⁴⁾	[°C]	-25 ... +90	
Schutzart		IP54	
Produktgewicht	[g]	18000	
Werkstoff-Hinweis		RoHS konform	

1) An der Abtriebswelle

2) Die Angaben beziehen sich auf eine Abtriebswellendrehzahl von 100 1/min, sowie Betriebsart S1 und einer Temperatur von 30 °C

3) Bezogen auf die Antriebswelle

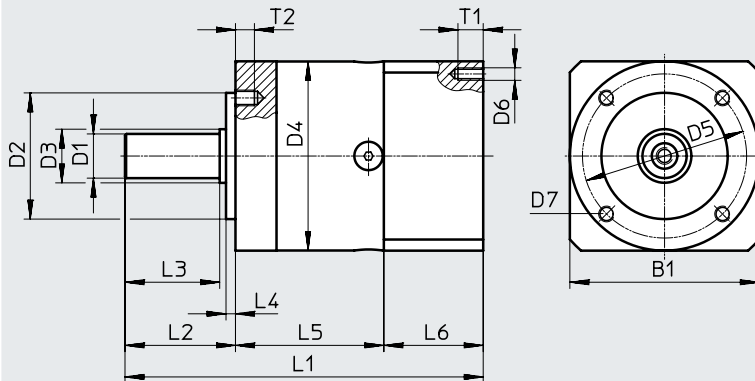
4) Temperaturbereich des Motors beachten

Datenblatt

Abmessungen

Download CAD-Daten → www.festo.com

EMGA-... für Servomotoren EMME-AS, EMMT-AS



Baugröße	Getriebeüber- setzung	Schnittstelle		B1	D1 ø h7	D2 ø h7	D3 ø	D4 ø	D5 ø	D6
		Abtrieb	Motor							
40	3, 5, 8	40G	EAS-40	40	10	26	12	40	34	M3
	12, 20									
60	3, 5, 8	60H	EAS-60	60	14	40	17	60	52	M4
	12, 20									
80	3, 5, 8	80G	EAS-80	80	20	60	25	80	70	M5
	12, 20									
	3, 5, 8	80G	SAS-100	100	20	60	25	80	70	M8
	12, 20									
120	3, 5, 8	120G	SAS-100	115	25	80	35	115	100	M8
	12, 20									

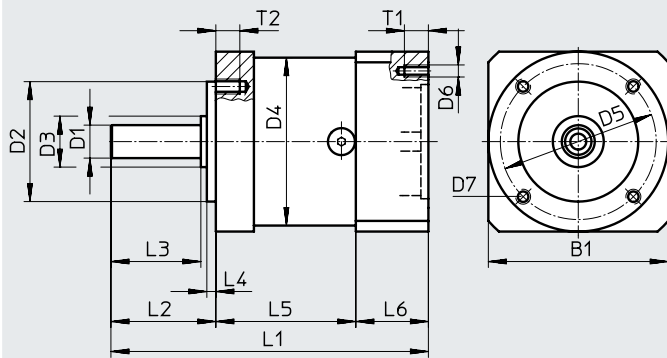
Baugröße	Getriebeüber- setzung	D7	L1	L2	L3 ±0,2	L4 ±0,2	L5	L6	T1 +2	T2 +2	
											40
	12, 20	106,5	52								
60	3, 5, 8	M5	113	35	30	3	47	31	10	8	
			12, 20				125,5				59,5
80	3, 5, 8	M6	138,5	40	36	3	60	38,5	12	10	
			12, 20				156				77,5
		3, 5, 8	M6	143,5	40	36	3	60	43,5	16	10
		12, 20		161				77,5			
120	3, 5, 8	M10	176,5	55	50	4	74	47,5	20	16	
			12, 20				204				101,5

Datenblatt

Abmessungen

Download CAD-Daten → www.festo.com

EMGA-... für Servomotoren EMMS-AS



Baugröße	Getriebeüber- setzung	Schnittstelle		B1	D1 ∅ h7	D2 ∅ h7	D3 ∅	D4 ∅	D5 ∅	D6
		Abtrieb	Motor							
40	3, 5	40G	SAS-40	40	10	26	12	40	34	M3
60	3, 5	60G	SAS-55	60	11	40	17	60	52	M5
	3, 5	60G	SAS-70	70	11	40	17	60	52	M5
80	3, 5	80G	SAS-70	80	20	60	25	80	70	M5
	3, 5	80G	SAS-100	100	20	60	25	80	70	M8
120	3, 5, 8	120G	SAS-100	115	25	80	35	115	100	M8
	12, 20									
	3, 5, 8	120G	SAS-140	140	25	80	35	115	100	M10
	12, 20									
160	3, 5	160G	SAS-140	140	40	130	55	160	145	M10

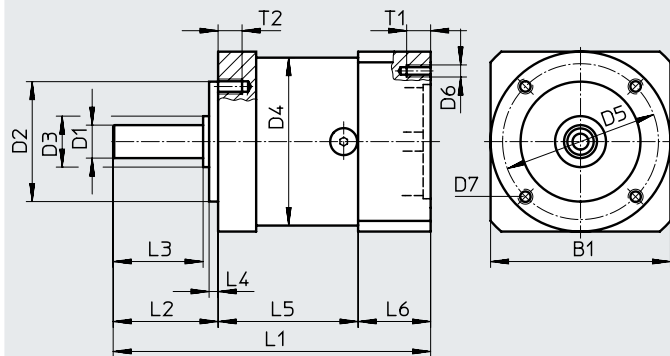
Baugröße	Getriebeüber- setzung	D7	L1	L2	L3 ±0,2	L4 ±0,2	L5	L6	T1	T2
60	3, 5	M5	106	35	30	3	47	24	12	8
	3, 5	M5	106	35	30	3	47	24	12	8
80	3, 5	M6	133,5	40	36	3	60	33,5	12	10
	3, 5	M6	143,5	40	36	3	60	43,5	16	10
120	3, 5, 8	M10	176,5	55	50	4	74	47,5	20	16
	12, 20						101,5			
	3, 5, 8	M10	186,5	55	50	4	74	57,5	25	16
	12, 20						101,5			
160	3, 5	M12	255,5	87	80	5	104	64,5	25	20

Datenblatt

Download CAD-Daten → www.festo.com

Abmessungen

EMGA-... für Schrittmotoren EMMS-ST



Baugröße	Getriebeüber- setzung	Schnittstelle		B1	D1 ∅ h7	D2 ∅ h7	D3 ∅	D4 ∅	D5 ∅	D6
		Abtrieb	Motor							
40	3, 5, 8	40G	SST-42	40	10	26	12	40	34	∅3,4
	12									
60	3, 5, 8	60G	SST-57	60	11	40	17	60	52	M4
	12									
80	3, 5, 8	80G	SST-87	90	20	60	25	80	70	M5
	12									

Baugröße	Getriebeüber- setzung	D7	L1 ±1,5	L2	L3	L4	L5	L6	T1	T2
	12	105,5	52							
60	3, 5, 8	M5	106	35	30	3	47	24	8	8
			12				118,5			
80	3, 5, 8	M6	135,5	40	36	3	60	35,5	12	10
			12				153			

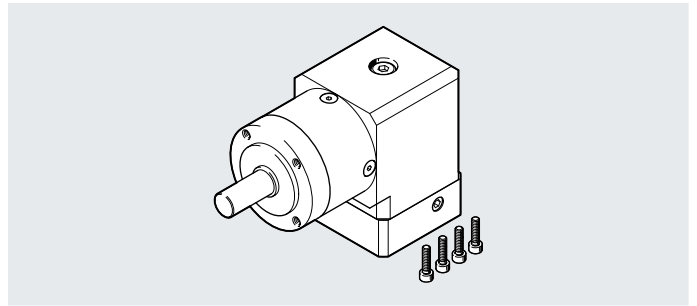
Datenblatt

Bestellangaben	Getriebeübersetzung	Schnittstelle		Teile-Nr.	Typ
		Abtrieb	Motor		
Für Servomotor					
EMME-AS-40	3	40G	EAS-40	☆ 2297684	EMGA-40-P-G3-EAS-40
	5	40G	EAS-40	☆ 2297685	EMGA-40-P-G5-EAS-40
	8	40G	EAS-40	8141729	EMGA-40-P-G8-EAS-40
	12	40G	EAS-40	8141730	EMGA-40-P-G12-EAS-40
	20	40G	EAS-40	8141731	EMGA-40-P-G20-EAS-40
EMME-AS-60, EMMT-AS-60,	3	60H	EAS-60	☆ 2297686	EMGA-60-P-G3-EAS-60
	5	60H	EAS-60	☆ 2297687	EMGA-60-P-G5-EAS-60
	8	60H	EAS-60	8141735	EMGA-60-P-G8-EAS-60
	12	60H	EAS-60	8141736	EMGA-60-P-G12-EAS-60
	20	60H	EAS-60	8141737	EMGA-60-P-G20-EAS-60
EMME-AS-80, EMMT-AS-80	3	80G	EAS-80	☆ 2297690	EMGA-80-P-G3-EAS-80
	5	80G	EAS-80	☆ 2297691	EMGA-80-P-G5-EAS-80
	8	80G	EAS-80	8141741	EMGA-80-P-G8-EAS-80
	12	80G	EAS-80	8141742	EMGA-80-P-G12-EAS-80
	20	80G	EAS-80	8141743	EMGA-80-P-G20-EAS-80
EMMS-AS-40	3	40G	SAS-40	552186	EMGA-40-P-G3-SAS-40
	5	40G	SAS-40	552187	EMGA-40-P-G5-SAS-40
EMMS-AS-55	3	60G	SAS-55	552188	EMGA-60-P-G3-SAS-55
	5	60G	SAS-55	552189	EMGA-60-P-G5-SAS-55
EMMS-AS-70	3	60G	SAS-70	552190	EMGA-60-P-G3-SAS-70
	5	60G	SAS-70	552191	EMGA-60-P-G5-SAS-70
EMMS-AS-70	3	80G	SAS-70	552192	EMGA-80-P-G3-SAS-70
	5	80G	SAS-70	552193	EMGA-80-P-G5-SAS-70
EMME-AS-100, EMMT-AS-100, EMMS-AS-100	3	80G	SAS-100	☆ 552194	EMGA-80-P-G3-SAS-100
	5	80G	SAS-100	☆ 552195	EMGA-80-P-G5-SAS-100
	8	80G	SAS-100	8141750	EMGA-80-P-G8-SAS-100
	12	80G	SAS-100	8141751	EMGA-80-P-G12-SAS-100
	20	80G	SAS-100	8141752	EMGA-80-P-G20-SAS-100
	3	120G	SAS-100	☆ 552196	EMGA-120-P-G3-SAS-100
	5	120G	SAS-100	☆ 552197	EMGA-120-P-G5-SAS-100
	8	120G	SAS-100	8141753	EMGA-120-P-G8-SAS-100
	12	120G	SAS-100	8141754	EMGA-120-P-G12-SAS-100
	20	120G	SAS-100	8141755	EMGA-120-P-G20-SAS-100
EMMS-AS-140	3	120G	SAS-140	552198	EMGA-120-P-G3-SAS-140
	5	120G	SAS-140	552199	EMGA-120-P-G5-SAS-140
	8	120G	SAS-140	8141759	EMGA-120-P-G8-SAS-140
	12	120G	SAS-140	8141760	EMGA-120-P-G12-SAS-140
	20	120G	SAS-140	8141761	EMGA-120-P-G20-SAS-140
	3	160G	SAS-140	552200	EMGA-160-P-G3-SAS-140
	5	160G	SAS-140	552201	EMGA-160-P-G5-SAS-140
Für Schrittmotor					
EMMS-ST-42	3	40G	SST-42	☆ 549428	EMGA-40-P-G3-SST-42
	5	40G	SST-42	☆ 549429	EMGA-40-P-G5-SST-42
	8	40G	SST-42	8141762	EMGA-40-P-G8-SST-42
	12	40G	SST-42	8141763	EMGA-40-P-G12-SST-42
EMMS-ST-57	3	60G	SST-57	☆ 549430	EMGA-60-P-G3-SST-57
	5	60G	SST-57	☆ 549431	EMGA-60-P-G5-SST-57
	8	60G	SST-57	8141764	EMGA-60-P-G8-SST-57
	12	60G	SST-57	8141765	EMGA-60-P-G12-SST-57
EMMS-ST-87	3	80G	SST-87	☆ 549432	EMGA-80-P-G3-SST-87
	5	80G	SST-87	☆ 549433	EMGA-80-P-G5-SST-87
	8	80G	SST-87	8141766	EMGA-80-P-G8-SST-87
	12	80G	SST-87	8141767	EMGA-80-P-G12-SST-87



Datenblatt

- Für Servomotor:
EMME-AS, EMMT-AS



Technische Daten											
Baugröße Getriebe	[mm]	ø 40					ø 60				
Getriebeübersetzung	[i]	3	5	8	12	20	3	5	8	12	20
Schnittstelle Abtrieb		40G					60H				
Schnittstelle Motor		40P					60P				
Getriebeart		Winkelgetriebe									
		1-stufig				2-stufig		1-stufig			2-stufig
Dauerabtriebsdrehmoment ¹⁾	[Nm]	4,5	7,5	6	20	14	24	18	44		
Max. Abtriebsdrehmoment ²⁾	[Nm]	7	12	10	32	22	38	29	70		
Max. Antriebsdrehzahl	[1/min]	18000					13000				
Verdrehsteifigkeit	[Nm/arcmin]	0,8		0,7	0,8	2	1,9	1,6	2		
Verdrehspiel	[deg]	0,35				0,41	0,27			0,3	
Massenträgheitsmoment ³⁾	[kgcm ²]	0,049	0,035	0,032	0,048	0,035	0,394	0,257	0,243	0,391	0,256
Max. Wirkungsgrad	[%]	95		92	94	92	95		93	94	92
Betriebstemperatur ⁴⁾	[°C]	-25 ... +90									
Schutzart		IP54									
Produktgewicht	[g]	500			600	1700	1900				
Werkstoff-Hinweis		RoHS konform									

Baugröße Getriebe	[mm]	ø 80									
Getriebeübersetzung	[i]	3		5	8	12	20				
Schnittstelle Abtrieb		80G									
Schnittstelle Motor		80P, 100A									
Getriebeart		Winkelgetriebe									
		1-stufig					2-stufig				
Dauerabtriebsdrehmoment ¹⁾	[Nm]	40		67	50	120					
Max. Abtriebsdrehmoment ²⁾	[Nm]	64		107	80	192					
Max. Antriebsdrehzahl	[1/min]	3500		3600	3800	2650			3550		
Verdrehsteifigkeit	[Nm/arcmin]	5		4,8	4,2	5		5,1			
Verdrehspiel	[deg]	0,22				0,22	0,25				
Massenträgheitsmoment ³⁾	[kgcm ²]	1,409		1,017	0,934	1,379			1,013		
Max. Wirkungsgrad	[%]	95				94	94			93	
Betriebstemperatur ⁴⁾	[°C]	-25 ... +90									
Schutzart		IP54									
Produktgewicht	[g]	4300			4400	5000					
Werkstoff-Hinweis		RoHS konform									

1) An der Abtriebswelle

2) Die Angaben beziehen sich auf eine Abtriebswellendrehzahl von 100 1/min. sowie Betriebsart S1 und einer Temperatur von 30 °C

3) Bezogen auf die Antriebswelle

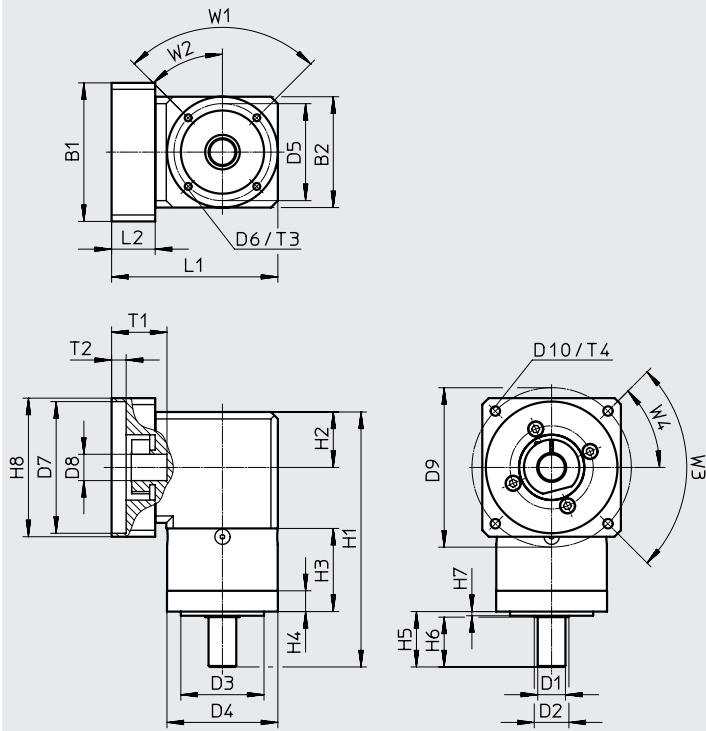
4) Temperaturbereich des Motors beachten

Datenblatt

Abmessungen

Download CAD-Daten → www.festo.com

EMGA-... für Servomotoren EMME-AS, EMMT-AS



Baugröße	Getriebeüber- setzung	Schnittstelle		B1	B2	D1 ∅ h7	D2 ∅	D3 ∅ h7	D4 ∅
		Abtrieb	Motor						
40	3,5	40G	40P	40	40	10	12	26	40 -0,3
	8								40
	12, 20								
60	3,5	60H	60P	60	60	14	17	40	60 -0,3
	8								60
	12, 20								
80	3,5	80G	80P	80	80	20	25	60	80 -0,4
	8								80
	12, 20								
80	3,5	80G	100A	100	100	20	25	60	80 -0,4
	8								80
	12, 20								

Baugröße	Getriebeüber- setzung	D5 ∅	D6	D7 +0,05/+0,02	D8	D9	D10	H1	H2	
										40
	8	110								
	12, 20	123								
60	3,5	52	M5	50	14	70	M4	146,8 ±1,5	30	
								8		147
								12, 20		159,5
80	3,5	70	M6	70	19	90	M5	183,9 ±1,5	40	
								8		184
								12, 20		201,5
80	3,5	70	M6	95	19	115	M6	183,9 ±1,5	40	
								8		184
								12, 20		201,5

Datenblatt

Baugröße	Getriebeüber- setzung	H3 ±0,2	H4	H5	H6	H7	H8	L1	L2
40	3, 5	39	10,2	26±0,6	23 ±0,2	2 ±0,2	40	67	19
	8	39		26	23	2			
	12, 20	52							
60	3, 5	46,8	12,7	35±0,8	30 ±0,2	3 ±0,2	60	92,5	23
	8	47		35	30	3			
	12, 20	59,5							
80	3, 5	59,9	15	40±0,8	36 ±0,2	3 ±0,2	80	110	21,5
	8	60		40	36	3		115	26,5
	12, 20	77,5							
80	3, 5	59,9	15	40±0,8	36 ±0,2	3 ±0,2	100	120	31,5
	8	60		40	36	3			
	12, 20	77,5							

Baugröße	Getriebeüber- setzung	T1	T2	T3	T4	W1	W2	W3	W4
40	3, 5	25+2/+0,5	3,5	6	8	90°	45°	90°	45°
	8		3,4		7				
	12, 20								
60	3, 5	30+2,5/+0,5	4	8	10	90°	45°	90°	45°
	8								
	12, 20								
80	3, 5	30+2,5/+0,5	4,4	10	12	90°	45°	90°	45°
	8	35+2,5/+0,5							
	12, 20								
80	3, 5	40+2,5/+0,5	10,4	10	20	90°	45°	90°	45°
	8		10,5						
	12, 20								

Datenblatt

Bestellangaben	Getriebeübersetzung	Schnittstelle		Teile-Nr.	Typ
		Abtrieb	Motor		
Für Servomotor					
EMME-AS-40	3	40G	40P	8085342	EMGA-40-A-G3-40P
	5	40G	40P	8085343	EMGA-40-A-G5-40P
	8	40G	40P	8141732	EMGA-40-A-G8-40P
	12	40G	40P	8141733	EMGA-40-A-G12-40P
	20	40G	40P	8141734	EMGA-40-A-G20-40P
EMME-AS-60, EMMT-AS-60	3	60H	60P	8085344	EMGA-60-A-G3-60P
	5	60H	60P	8085345	EMGA-60-A-G5-60P
	8	60H	60P	8141738	EMGA-60-A-G8-60P
	12	60H	60P	8141739	EMGA-60-A-G12-60P
	20	60H	60P	8141740	EMGA-60-A-G20-60P
EMME-AS-80, EMMT-AS-80	3	80G	80P	8085346	EMGA-80-A-G3-80P
	5	80G	80P	8085347	EMGA-80-A-G5-80P
	8	80G	80P	8141744	EMGA-80-A-G8-80P
	12	80G	80P	8141745	EMGA-80-A-G12-80P
	20	80G	80P	8141746	EMGA-80-A-G20-80P
EMME-AS-100, EMMT-AS-100, EMMS-AS-100	3	80G	100A	8085348	EMGA-80-A-G3-100A
	5	80G	100A	8085349	EMGA-80-A-G5-100A
	8	80G	100A	8141747	EMGA-80-A-G8-100A
	12	80G	100A	8141748	EMGA-80-A-G12-100A
	20	80G	100A	8141749	EMGA-80-A-G20-100A

Typenschlüssel

001	Baureihe	
EMGC	Getriebe	
002	Flanschgröße Getriebe	
40	40	
60	60	
67	67	
003	Getriebeeigenschaft	
	Standard	
004	Getriebeart	
A	Winkelgetriebe	
P	Planetengetriebe	

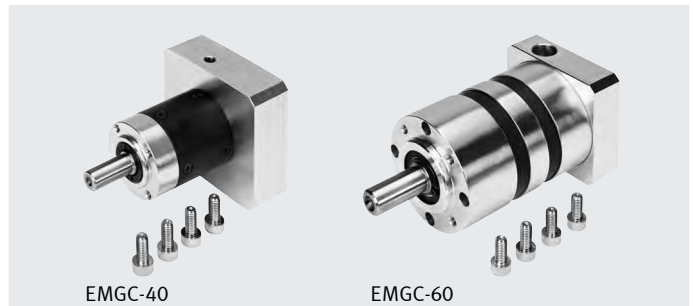
005	Getriebeübersetzung	
G1	1:1	
G3	3:1	
G4	4:1	
G5	5:1	
G7	7:1	
G10	10:1	
G12	12:1	
G16	16:1	
G20	20:1	
G25	25:1	
G35	35:1	
G40	40:1	

006	Schnittstelle	
SEC	EC-Motor	

007	Flanschgröße Motoren	
67	67	

Datenblatt

- Für Integrierten Antrieb:
EMCA-EC-67



Technische Daten											
Baugröße Getriebe	[mm]	ø 40									
Getriebeübersetzung	[i]	3	4	5	7	12	16	20	25	35	
Schnittstelle Abtrieb		40G									
Schnittstelle Motor		SEC-67									
Getriebeart		Planetengetriebe									
		1-stufig					2-stufig				
Dauerabtriebsdrehmoment ¹⁾	[Nm]	5	6,5	6,5	6,5	10	14	14	14	14	
Max. Abtriebsdrehmoment ²⁾	[Nm]	10	13	13	13	12,5	17,5	17,5	17,5	17,5	
Max. Antriebsdrehzahl ³⁾	[1/min]	6000									
Verdrehsteifigkeit	[Nm/arcmin]	0,85	0,85	0,85	0,65	0,85					
Max. Verdrehspiel	[deg]	0,5					0,67				
Massenträgheitsmoment ⁴⁾	[kgcm ²]	0,06	0,04	0,04	0,04	0,04					
Max. Wirkungsgrad	[%]	94					92				
Betriebstemperatur ⁵⁾	[°C]	-20 ... +90									
Schutzart		IP54									
Produktgewicht	[g]	450					550				
Werkstoff-Hinweis		RoHS konform									
		LABS-haltige Stoffe enthalten									

- 1) An der Abtriebswelle
- 2) Bezogen auf Drehzahl von 3000 1/min und Betriebsart S1
- 3) Zulässige Betriebstemperatur darf nicht überschritten werden
- 4) Bezogen auf die Antriebswelle
- 5) Temperaturbereich des Motors beachten

Technische Daten													
Baugröße Getriebe	[mm]	ø 60											
Getriebeübersetzung	[i]	3	4	5	7	10	12	16	20	25	35	40	
Schnittstelle Abtrieb		60H											
Schnittstelle Motor		SEC-67											
Getriebeart		Planetengetriebe											
		1-stufig						2-stufig					
Dauerabtriebsdrehmoment ¹⁾	[Nm]	20	26	26	26	16	36	42	42	44	44	42	
Max. Abtriebsdrehmoment ²⁾	[Nm]	36	44	44	44	24	45	52	52	55	55	52	
Max. Antriebsdrehzahl ³⁾	[1/min]	6000											
Verdrehsteifigkeit	[Nm/arcmin]	2,4	2,4	2,4	1,7	1,3	2,4						
Max. Verdrehspiel	[deg]	0,5						0,67					
Massenträgheitsmoment ⁴⁾	[kgcm ²]	0,4	0,34	0,32	0,3	0,29	0,34	0,34	0,32	0,32	0,3	0,29	
Max. Wirkungsgrad	[%]	94						92					
Betriebstemperatur ⁵⁾	[°C]	-20 ... +90											
Schutzart		IP54											
Produktgewicht	[g]	900						1200					
Werkstoff-Hinweis		RoHS konform											
		LABS-haltige Stoffe enthalten											

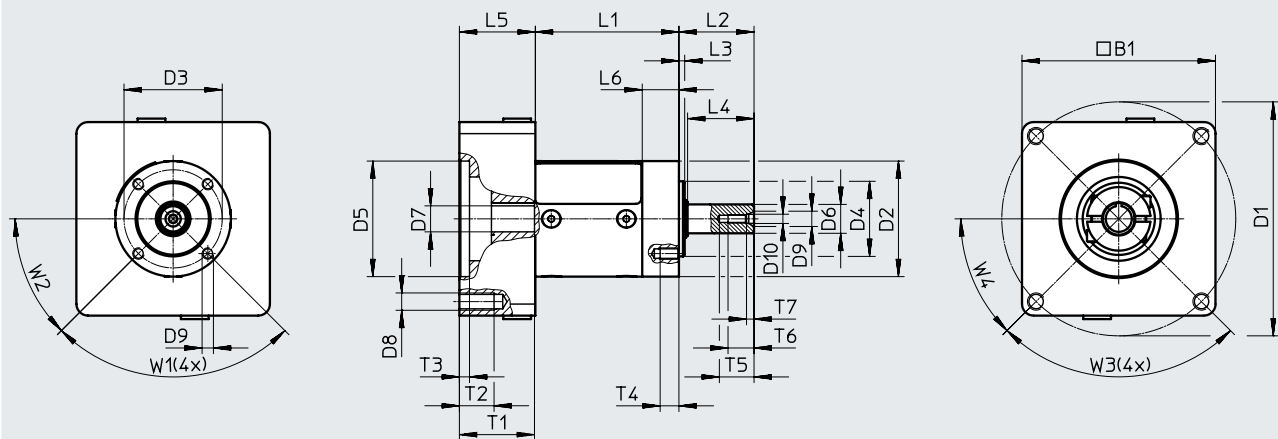
- 1) An der Abtriebswelle
- 2) Bezogen auf Drehzahl von 3000 1/min und Betriebsart S1
- 3) Zulässige Betriebstemperatur darf nicht überschritten werden
- 4) Bezogen auf die Antriebswelle
- 5) Temperaturbereich des Motors beachten

Datenblatt

Abmessungen

Download CAD-Daten → www.festo.com

EMGC-40-P-... für Integrierte Antriebe EMCA-EC-67



Typ	Schnittstelle		B1	D1 ∅	D2 ∅ -0,1	D3 ∅ ±0,1	D4 ∅ h6	D5 ∅ G7	D6 ∅ h7	D7 ∅ G6
	Abtrieb	Motor								
EMGC-40-P-...-SEC-67	40G	SEC-67	67	81	40	34	26	40	10	9

Typ	D8	D9	D10 ∅	D11 ∅	L2 -0,3	L3	L4 -0,1	L5	L6	T1 min.
EMGC-40-P-...-SEC-67	M6	M4	5,3	3,2	26	2	23	26,3	12,7	26

Typ	T2 min.	T3 +0,5	T4 min.	T5 min.	T6 min.	T7	W1	W2	W3	W4
EMGC-40-P-...-SEC-67	13	3,5	6,5	12	9	2,6	90°	45°	90°	45°

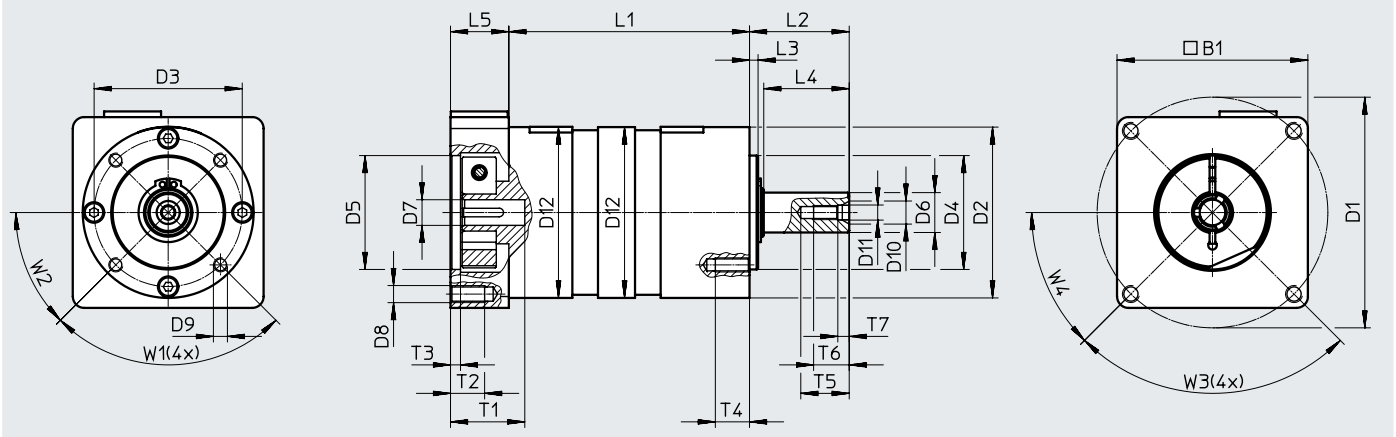
Typ	L1 ±0,5
EMGC-40-P-G3-SEC-67	49,7
EMGC-40-P-G4-SEC-67	
EMGC-40-P-G5-SEC-67	
EMGC-40-P-G7-SEC-67	
EMGC-40-P-G12-SEC-67	65,3
EMGC-40-P-G16-SEC-67	
EMGC-40-P-G20-SEC-67	
EMGC-40-P-G25-SEC-67	
EMGC-40-P-G35-SEC-67	

Datenblatt

Abmessungen

Download CAD-Daten → www.festo.com

EMGC-60-P-... für Integrierte Antriebe EMCA-EC-67



Typ	Schnittstelle		B1	D1 ∅	D2 ∅ -0,1	D3	D4 ∅ h6	D5 ∅ G7	D6 ∅ h6
	Abtrieb	Motor							
EMGC-60-P-...-SEC-67	60H	SEC-67	67	81	60	52	40	40	14

Typ	D7 ∅ G6	D8	D9	D10 ∅	D11 ∅	D12 ∅ +0,1	L2 -0,3	L3	L4 -0,1	L5
EMGC-60-P-...-SEC-67	9	M6	M5	8,1	5,3	60	35	3	30	20,5

Typ	T1 min.	T2 min.	T3 +0,5	T4 min.	T5 min.	T6 min.	T7 +1	W1	W2	W3	W4
EMGC-60-P-...-SEC-67	26	13	3,5	12	17	12,5	4	90°	45°	90°	45°

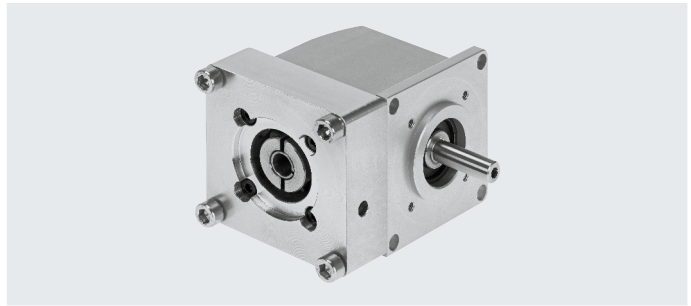
Typ	L1 ±0,5
EMGC-60-P-G3-SEC-67	62,5
EMGC-60-P-G4-SEC-67	
EMGC-60-P-G5-SEC-67	
EMGC-60-P-G7-SEC-67	
EMGC-60-P-G10-SEC-67	84,5
EMGC-60-P-G12-SEC-67	
EMGC-60-P-G16-SEC-67	
EMGC-60-P-G20-SEC-67	
EMGC-60-P-G25-SEC-67	
EMGC-60-P-G35-SEC-67	
EMGC-60-P-G40-SEC-67	

Datenblatt

Bestellangaben Für Integrierten Antrieb	Getriebeübersetzung		Schnittstelle		Teile-Nr.	Typ
			Abtrieb	Motor		
EMCA-EC-67	3	1-stufig	40G	SEC-67	8000594	EMGC-40-P-G3-SEC-67
	4				8000595	EMGC-40-P-G4-SEC-67
	5				8000596	EMGC-40-P-G5-SEC-67
	7				8000597	EMGC-40-P-G7-SEC-67
	12	2-stufig	40G	SEC-67	8000598	EMGC-40-P-G12-SEC-67
	16				8000599	EMGC-40-P-G16-SEC-67
	20				8000600	EMGC-40-P-G20-SEC-67
	25				8000601	EMGC-40-P-G25-SEC-67
	35				8000602	EMGC-40-P-G35-SEC-67
	EMCA-EC-67				3	1-stufig
	4	8000613	EMGC-60-P-G4-SEC-67			
	5	8000614	EMGC-60-P-G5-SEC-67			
	7	8000615	EMGC-60-P-G7-SEC-67			
	10	2-stufig	60H	SEC-67	8000616	EMGC-60-P-G10-SEC-67
	12				8000617	EMGC-60-P-G12-SEC-67
	16				8000618	EMGC-60-P-G16-SEC-67
	20				8000619	EMGC-60-P-G20-SEC-67
	25				8000620	EMGC-60-P-G25-SEC-67
	35				8000621	EMGC-60-P-G35-SEC-67
	40	8000622	EMGC-60-P-G40-SEC-67			

Datenblatt

- Für Integrierten Antrieb:
EMCA-EC-67



Technische Daten		
Baugröße Getriebe	[mm]	67
Getriebeübersetzung	[i]	1
Schnittstelle Abtrieb		67A
Schnittstelle Motor		SEC-67
Getriebeart		Winkelgetriebe 1-stufig
Dauerabtriebsdrehmoment ¹⁾	[Nm]	2
Max. Abtriebsdrehmoment ²⁾	[Nm]	2,1
Max. Antriebsdrehzahl ³⁾	[1/min]	4500
Verdrehsteifigkeit	[Nm/arcmin]	0,105
Max. Verdrehspiel	[deg]	0,67
Massenträgheitsmoment ⁴⁾	[kgcm ²]	0,09
Max. Wirkungsgrad	[%]	90
Betriebstemperatur ⁵⁾	[°C]	-20 ... +90
Schutzart		IP54
Produktgewicht	[g]	930
Werkstoff-Hinweis		RoHS konform LABS-haltige Stoffe enthalten

1) An der Abtriebswelle

2) Bezogen auf Drehzahl von 3000 1/min und Betriebsart S1

3) Zulässige Betriebstemperatur darf nicht überschritten werden

4) Bezogen auf die Antriebswelle

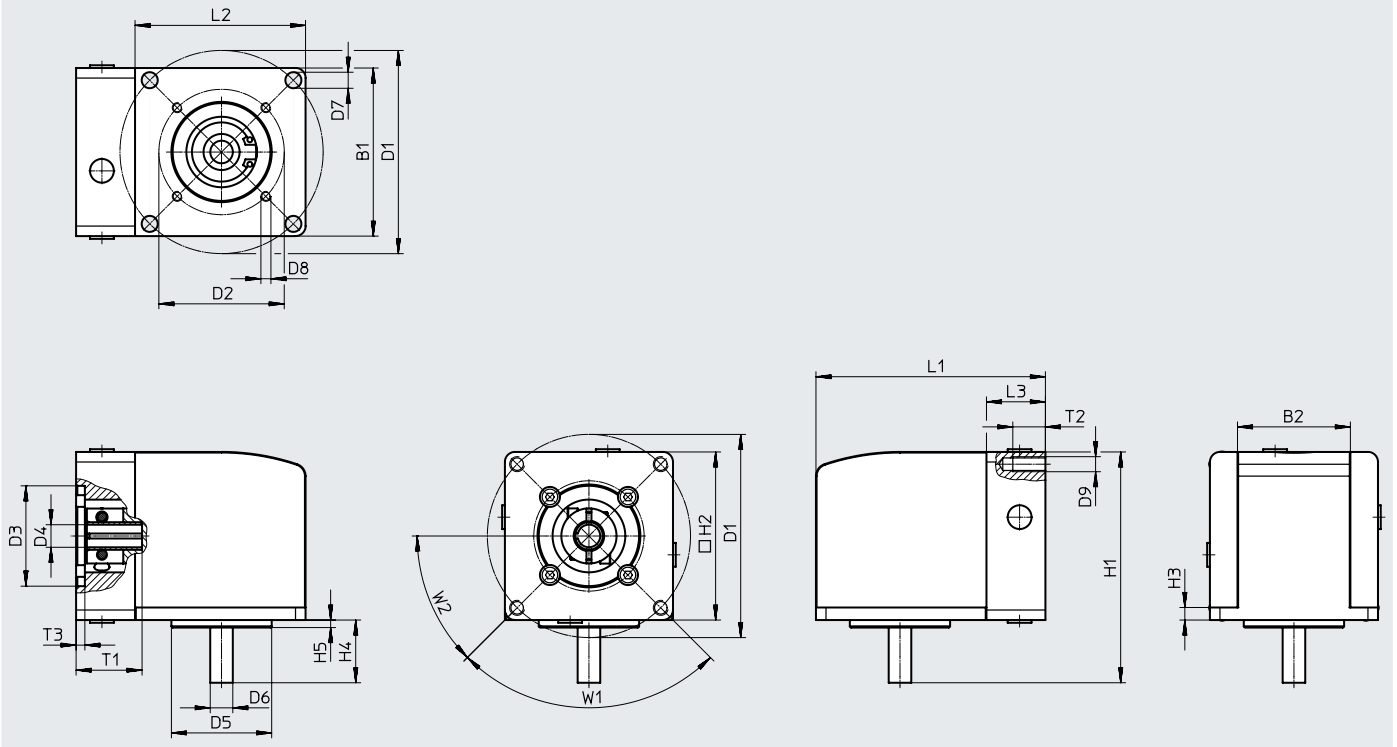
5) Temperaturbereich des Motors beachten

Datenblatt

Abmessungen

Download CAD-Daten → www.festo.com

EMGC-67... für Integrierte Antriebe EMCA-EC-67



Typ	Schnittstelle		B1	B2	D1	D2	D3	D4
	Abtrieb	Motor						
EMGC-67-A-G1-SEC-67	67A	SEC-67	67	±0,2	∅ ±0,1	∅ ±0,1	∅ G7	∅ G6

Typ	D5	D6	D7	D8	D9	H1	H2	H3	H4
	∅ h7	∅ h7	∅ H12					±0,1	-0,1
EMGC-67-A-G1-SEC-67	40	9	6,4	M4	M6	92	67	5	25

Typ	H5	L1	L2	L3	T1	T2	T3	W1	W2
							+0,2		
EMGC-67-A-G1-SEC-67	3	91,5	68	23,5	26,3	13	3,5	90°	45°

Bestellangaben

Für Integrierten Antrieb	Getriebeübersetzung	Schnittstelle		Teile-Nr.	Typ
		Abtrieb	Motor		
EMCA-EC-67	1	67A	SEC-67	2321480	EMGC-67-A-G1-SEC-67