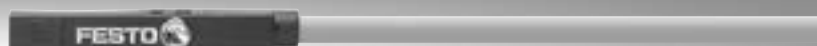


Näherungsschalter SME-10M, für Rundnut

FESTO



Festo Kernprogramm
Deckt 80% ihrer Automatisierungsaufgaben ab

Weltweit:

Immer lagerhaltig

Stark:

Festo Qualität zum attraktiven Preis

Einfach:

Erleichterte Beschaffung und Lagerhaltung

★ In der Regel versandbereit in 24 h ab Werk
Weltweit in 13 Service Centern auf Lager
Mehr als 2200 Produkte

☆ In der Regel versandbereit in 5 Tagen ab Werk
Weltweit in 4 Service Centern für Sie montiert
Bis zu 6×10^{12} Varianten pro Produktfamilie

Schauen Sie
nach dem
Stern!

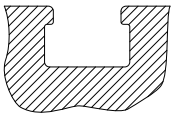
Lieferübersicht

Bauform	Befestigungsart	Messprinzip	Typ	Betriebsspannungsbereich	Schaltausgang	Schaltelementfunktion	→ Seite
für Rundnut	Standard						
	von oben in Nut einsetzbar, bündig mit Zylinderprofil	magnoresistiv	SMT-10M	5 ... 30 V DC	PNP	Schließer	–
					NPN		
				kontaktlos, 2-Draht			
	magnetisch Reed	SME-10M	5 ... 30 V AC/DC	kontaktbehaftet bipolar	Schließer	6	
längs in Nut einschiebbar	magnoresistiv	SMT-10G	10 ... 30 V DC	PNP, NPN	Schließer	–	
	magnetisch Reed	SME-10	12 ... 27 V AC/DC	kontaktbehaftet	Schließer	–	
für T-Nut	Standard						
	von oben in Nut einsetzbar, bündig mit Zylinderprofil	magnoresistiv	SMT-8M	10 ... 30 V DC	PNP	Schließer	t-nut
					NPN	Öffner	
				kontaktbehaftet bipolar	Schließer		
					Öffner		
	längs in Nut einschiebbar, bündig mit Zylinderprofil	magnoresistiv	SMT-8	10 ... 30 V DC	PNP	Schließer	
					NPN		
	längs in Nut einschiebbar, bündig mit Zylinderprofil	magnetisch Reed	SME-8	12 ... 30 V AC/DC	kontaktbehaftet bipolar	Schließer	
				3 ... 230 V AC/DC		Öffner	
				5 ... 250 V AC/DC		Schließer	
	längs in Nut einschiebbar	magnoresistiv	SMT-8G	10 ... 30 V DC	PNP	Schließer	
		magnoresistiv	SMT-8-SL	10 ... 30 V DC	PNP	Schließer	
		magnetisch Reed	SME-8-SL	10 ... 30 V AC/DC	kontaktbehaftet bipolar	Schließer	
	mit Zubehör	magnoresistiv	SMT0-8E	10 ... 30 V DC	PNP	Schließer	
					NPN		
		magnetisch Reed	SME0-8E	12 ... 30 V DC	kontaktbehaftet bipolar	Schließer	
			3 ... 250 V DC				
				3 ... 230 V AC			
	korrosionsbeständig						
	längs in Nut einschiebbar, bündig mit Zylinderprofil	magnoresistiv	CRSMT-8	10 ... 30 V DC	PNP	Schließer	t-nut
schweißfeldfest							
mit Zubehör	magnetinduktiv	SMTSO-8E	10 ... 30 V DC	PNP	Schließer	t-nut	
				NPN			
warmfest bis 120 °C							
längs in Nut einschiebbar, bündig mit Zylinderprofil	magnetisch Reed	SME-8-...-S6	0 ... 30 V AC/DC	kontaktbehaftet bipolar	Schließer	t-nut	
mit Zubehör	magnetisch Reed	SME0-8E-...-S6	0 ... 30 V DC	kontaktbehaftet	Schließer	t-nut	
			0 ... 30 V AC				

Lieferübersicht

Für Antriebe mit T-Nut sind T-Nut Schalter verwendbar

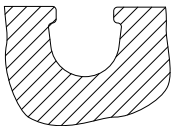
Ausnahmen



- DFM-B: SMTO-8E, SMTSO-8E, SMEO-8E, SMPO-8E nicht verwendbar
- DHDS: SME-8M nur auf \varnothing 50 verwendbar
- DHPS: SME-8M nur auf \varnothing 20 ... 35 verwendbar
- HGDD-63-A: SMT-8M-A nicht verwendbar
- HGPT-B: Ab einschließlich Baugröße 40 nur SMT-8G verwendbar
- SDBT-BSW- ... -PU/NU nur auf einer eingeschränkten Anzahl von Antriebsfamilien verwendbar

Für Antriebe mit Rundnut sind Rundnut Schalter verwendbar

Ausnahmen

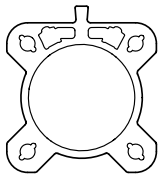


- ADVC \varnothing 100: SMT-10M und SME-10M nicht verwendbar (ADVC ist mit T- und Rundnut ausgestattet)
- DSM/DSM-B-6/8/10: SME-10M nicht verwendbar
- DSM/DSM-B-10/16: SMT-10M nicht verwendbar
- HGPT-B: Bis einschließlich Baugröße 35 nur SMT-10G verwendbar

Für Antriebe mit Sensorleiste: Diese sind in 2 Zylinderrohrkonturen verfügbar

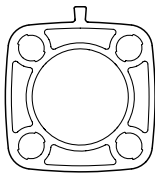
Es sind nur T-Nut Schalter CRSMT-8M, SMT-8M-A und nur auf dem als geeignet gekennzeichneten Profil verwendbar.

Bsp.: DSBF



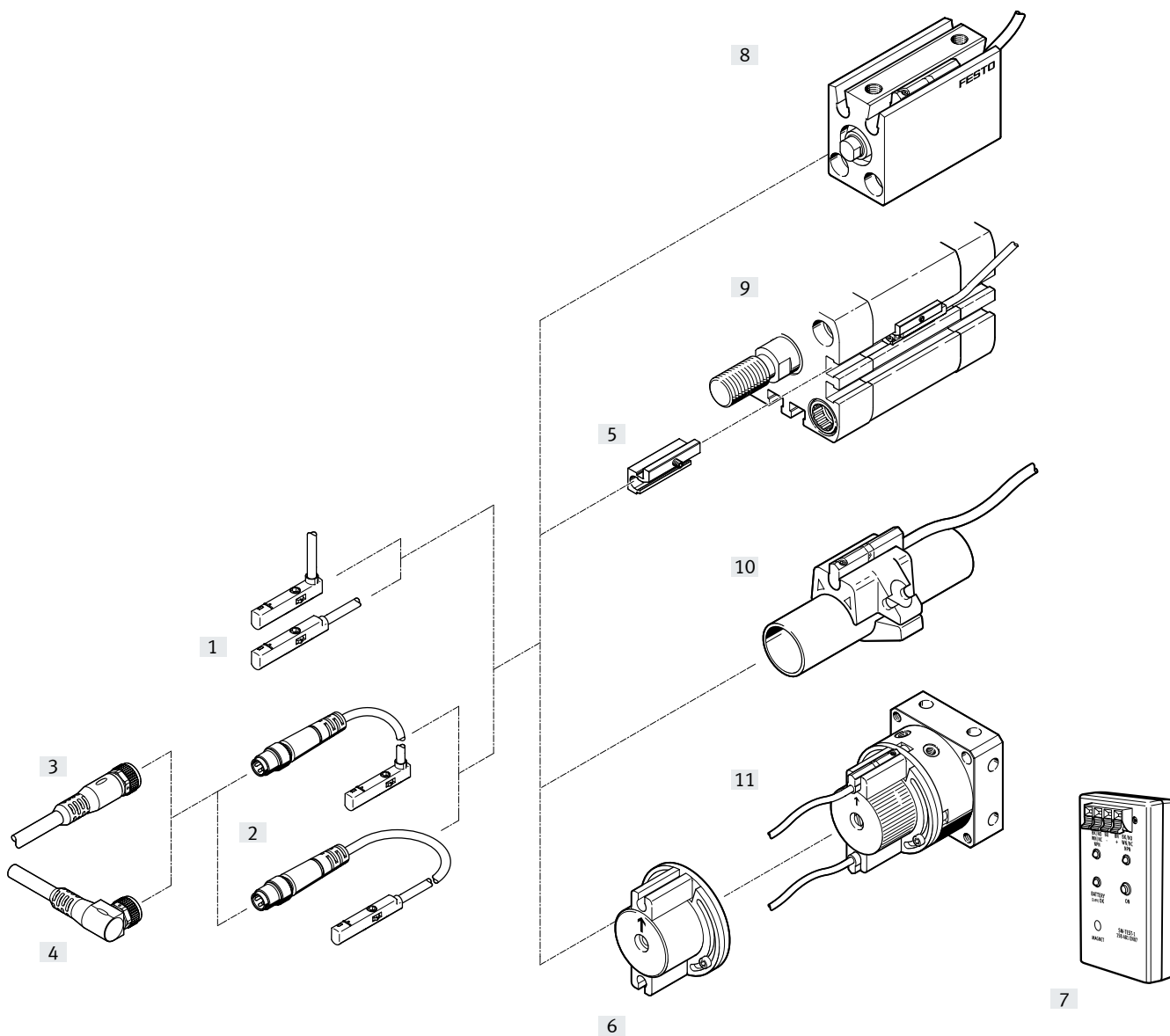
geeignet

Bsp.: CDC



nicht geeignet

Peripherieübersicht



Befestigungselemente und Zubehör		→ Seite
Näherungsschalter		
[1]	SME-10M-....OE, mit Kabel	6
[2]	SME-10M-....M..., mit Kabel und Stecker	6
Verbindungsleitungen		
[3]	Verbindungsleitung NEBU-M...G...	13
[4]	Verbindungsleitung NEBU-M...W...	13
Befestigungsbausätze		
[5]	Befestigungsbausatz SMBN-10	12
[6]	Befestigungsbausatz WSM-....SME-10	13

Befestigungselemente und Zubehör		→ Seite
Zubehör		
[7]	Sensortester SM-TEST-1	13
-	Positionierelement SMM-10	12
-	Clip SMBK-10	13
-	Bezeichnungsschild ASLR	13
-	Sicherungsclip NEAU	13
Antriebe		
[8]	Antriebe mit Rundnut	-
[9]	Antriebe mit T-Nut	-
[10]	Rundzylinder	-
[11]	Schwenkantrieb DSM	-

Typenschlussel

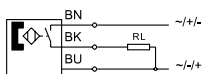
001	Baureihe	
SME	Nherungsschalter, magnetisch Reed	
002	Bauart	
10	Fur Rundnut	
003	Sensorausfuhrung	
M	Von oben in Nut einsetzbar	
004	Schaltausgang	
ZS	2-Draht PNP Schlieer	
DS	3-Draht Schlieer	
005	Bemessungsbetriebsspannung	
24	24 V DC	
006	Leitungseigenschaft	
	Ohne	
E	Schleppkettentauglich/Robotertauglich	

007	Leitungslange [m]	
	0,2 ... 10 m	
2,5	2,5 m	
0,3	0,3 m	
008	Anzeige	
L	LED	
009	Kabelabgang	
Q	Quer	
L	Langs	
010	Leitungsbezeichnung	
	Mit Schildtrager	
N	Ohne Schildtrager	
011	Anschlusstechnik	
OE	Offenes Ende	
M8	M8, Schnappkragen	
M8D	M8, drehbares Gewinde	
M12	M12, drehbares Gewinde	

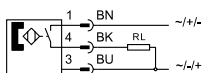
Datenblatt – magnetisch Reed

Funktion

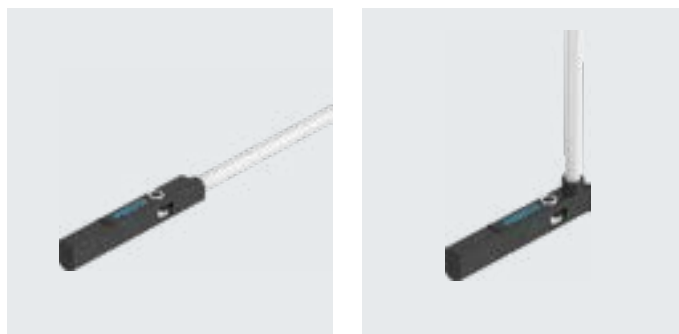
z.B. Schließer, 3-adrig, mit Kabel



z.B. Schließer, 3-adrig, mit Stecker



- Messprinzip magnetisch Reed
- von oben in Nut einsetzbar, steht nicht über das Zylinderprofil über
- Kabelclip und Halter für Schilderträger im Lieferumfang



Allgemeine Technische Daten

Bauform	für Rundnut
Entspricht Norm	EN 60947-5-2
Zulassung	RCM Mark c UL us - Listed (OL)
Besondere Eigenschaften	ölbeständig
CE-Zeichen (siehe Konformitätserklärung)	nach EU-EMV-Richtlinie ¹⁾
Werkstoff-Hinweis	halogenfrei Kupfer- und PTFE-frei RoHS konform

1) Bitte entnehmen Sie den Nutzungsbereich der EG-Konformitätserklärung: www.festo.com/sp → Zertifikate.

Im Falle von Nutzungsbeschränkungen der Geräte in Wohn-, Geschäfts- und Gewerbebereichen, sowie Kleinbetrieben, können weitere Maßnahmen zur Reduzierung der Störaussendung erforderlich sein.

Eingangssignal/Messelement

Messgröße	Position
Messprinzip	magnetisch Reed
Umgebungstemperatur	[°C] -40 ... +70

Schaltausgang

Typ SME-10M	DS	ZS
Schaltausgang	kontaktbehaftet, bipolar	
Schaltelementfunktion	Schließer	
Wiederholgenauigkeit Schaltausgang in ± mm	[mm] 0,2	
Einschaltzeit	[ms] 0 ... 1,2	
Ausschaltzeit	[ms] 0 ... 1	
Max. Schaltfrequenz	[Hz] 50	
Max. Ausgangsstrom	[mA] 300	100
Max. Ausgangsstrom in Befestigungsbausätzen	[mA] 50	50
Max. Schaltleistung AC	[VA] 9	3
Max. Schaltleistung AC in Befestigungsbausätzen	[VA] 1,5	1,5
Max. Schaltleistung DC	[W] 9	3
Max. Schaltleistung DC in Befestigungsbausätzen	[W] 1,5	1,5
Spannungsfall	[V] 0 ... 0,5	0 ... 4,5

Ausgang, weitere Daten

Kurzschlussfestigkeit	nein
Überlastfestigkeit	nicht vorhanden

Datenblatt – magnetisch Reed

Elektronik		DS	ZS
Bemessungsbetriebsspannung	[V DC]	24	
Betriebsspannungsbereich AC	[V]	5 ... 30	
Betriebsspannungsbereich DC	[V]	5 ... 30	
Verpolungsschutz		nein	bipolar

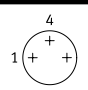
Elektromechanik		DS				ZS			
Typ SME-10M		OE	M8D	M8	M12	OE	M8D	M8	M12
Elektrischer Anschluss		Kabel, 3-adrig				Kabel, 2-adrig			
Elektrischer Anschluss		Kabel mit Stecker, 3-polig		Kabel mit Stecker, 2-polig		Kabel mit Stecker, 3-polig		Kabel mit Stecker, 2-polig	
		M8x1	M8x1	M12x1	M8x1	M8x1	M12x1	M8x1	M12x1
		drehbares Gewinde	Schnappkragen	drehbares Gewinde	drehbares Gewinde	Schnappkragen	drehbares Gewinde	drehbares Gewinde	drehbares Gewinde
Abgangsrichtung Anschluss		langsb quer							
Prufbedingungen Leitung		Schleppkette: 5 Millionen Zyklen, Biegeradius 28 mm							
		Torsionsfestigkeit: ,300 000 Zyklen, ±270°/0,1 m							
		Biegeweichselfestigkeit: nach Festo Norm; Prufbedingungen auf Anfrage							
Kabellange	[m]	0,2 ... 10							
Leitungseigenschaft		Schleppkette + Roboter							
Werkstoffinformation Kabelmantel		TPE-U(PUR)							

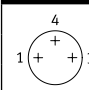
Mechanik	
Befestigungsart	festgeschraubt, von oben in Nut einsetzbar
Max. Anziehdrehmoment	0,4
Einbaulage	beliebig
Gehause	PA-verstarkt
	hochlegierter Stahl rostfrei

Anzeige/Bedienung	
Schaltzustandsanzeige	LED gelb

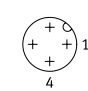
Immission/Emission	
Umgebungstemperatur bei beweglicher Kabelverlegung	[°C] -20 ... +70
Schutzart	IP65 IP68

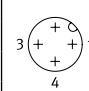
Steckerbelegung nach EN 60947-5-2

M8x1, 2-polig Schlieer			
	Pin	Aderfarbe	Belegung
	1	Braun	+
	4	Schwarz	Ausgang

M8x1, 3-polig Schlieer			
	Pin	Aderfarbe	Belegung
	1	Braun	+
	3	Blau	-
	4	Schwarz	Ausgang

Steckerbelegung nach EN 60947-5-2

M12x1, 2-polig Schlieer			
	Pin	Aderfarbe	Belegung
	1	Braun	+
	4	Schwarz	Ausgang

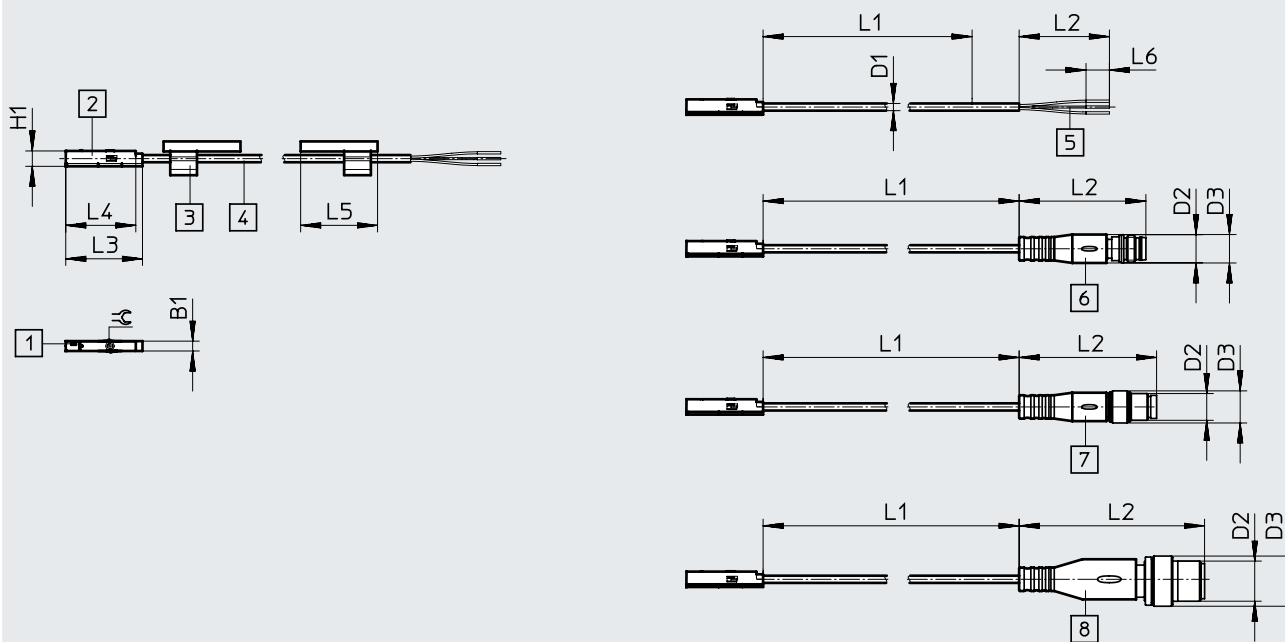
M12x1, 3-polig Schlieer			
	Pin	Aderfarbe	Belegung
	1	Braun	+
	3	Blau	-
	4	Schwarz	Ausgang

Datenblatt – magnetisch Reed

Abmessungen

Download CAD-Daten → www.festo.com

SME-10M-...-L, Abgangsrichtung Anschluss lang



- [1] Gelbe Leuchtdiode
- [2] SME-10M
- [3] Schildertrager
- [4] Anschlusskabel
- [5] Kabel offenes Leitungsende
- [6] Stecker M8x1, Schnappkragen
- [7] Stecker M8x1, drehbares Gewinde
- [8] Stecker M12x1
- L1 Kabellange

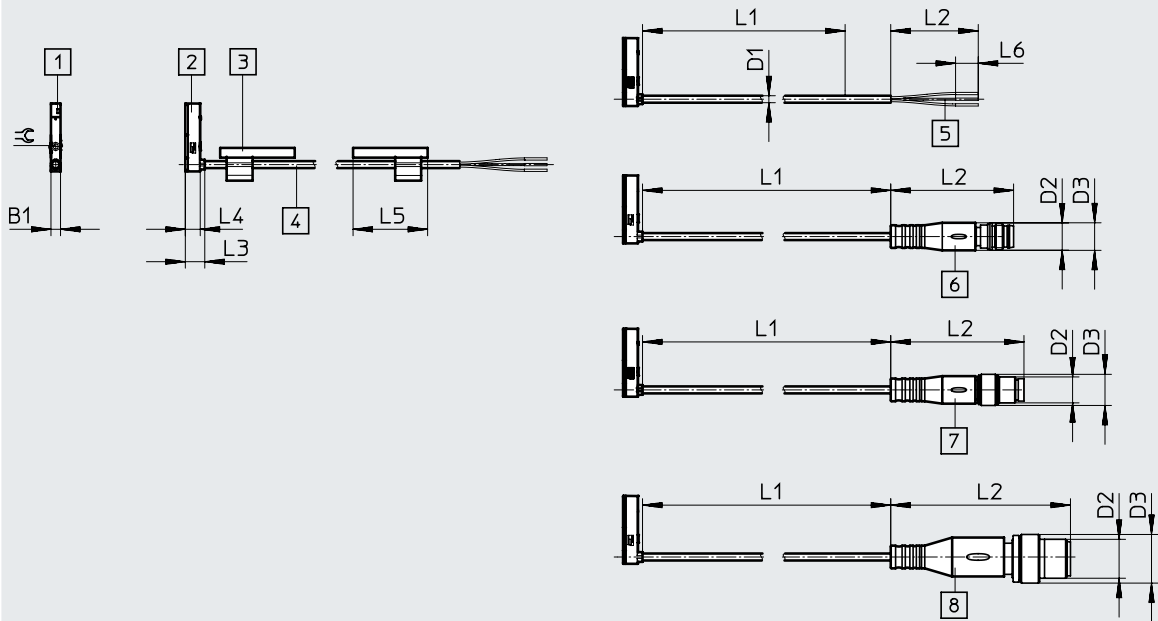
Typ	B1	D1	D2	D3	H1	L2	L3	L4	L5	L6	L7	⌀
SME-10M-...-OE	3	2,15	–	–	4,6	50	26,6	24,6	23	50	7	1,5
SME-10M-...-M8D			M8x1	8,5		–						
SME-10M-...-M8			M8x1	9,6		–						
SME-10M-...-M12			M12x1	15		–						

Datenblatt – magnetisch Reed

Abmessungen

Download CAD-Daten → www.festo.com

SME-10M-...-Q, Abgangsrichtung Anschluss quer



- [1] Gelbe Leuchtdiode
- [2] SME-10M
- [3] Schildertrager
- [4] Anschlusskabel
- [5] Kabel offenes Leitungsende
- [6] Stecker M8x1, Schnappkragen
- [7] Stecker M8x1, drehbares Gewinde
- [8] Stecker M12x1
- L1 Kabellange

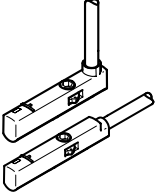
Typ	B1	D1	D2	D3	H1	L2	L3	L4	L5	L6	L7	±G
SME-10M-...-OE	3	2,15	–	–	24,6	50	6	4,6	23	50	7	1,5
SME-10M-...-M8D			M8x1	8,5		–						
SME-10M-...-M8			M8x1	9,6		–						
SME-10M-...-M12			M12x1	15		–						

★ Kernprogramm

Bestellangaben	Schaltausgang	Elektrischer Anschluss		Kabel-lange [m]	Gewicht [g]	Teile-Nr.	Typ
		Kabel	Kabel mit Stecker, drehbares Gewinde				
	Schlieer kontaktbehaftet bipolar	3-adrig	–	2,5	16,8	★ 551365	SME-10M-DS-24V-E-2,5-L-OE
		–	M8x1, 3-polig	0,3	6,7	★ 551367	SME-10M-DS-24V-E-0,3-L-M8D
		2-adrig	–	2,5	14,6	★ 551369	SME-10M-ZS-24V-E-2,5-L-OE

Festo Kernprogramm ★ In der Regel versandbereit in 24 h ab Werk
★ In der Regel versandbereit in 5 Tagen ab Werk

Datenblatt – magnetisch Reed

Bestellangaben							
	Schaltausgang	Elektrischer Anschluss		Kabel- länge [m]	Gewicht [g]	Teile-Nr.	Typ
		Kabel	Kabel mit Stecker, drehbares Gewinde				
	Schließer kontaktbehaftet bipolar	3-adrig	–	2,5	16,8	551366	SME-10M-DS-24V-E-2,5-Q-OE
		–	M8x1, 3-polig	0,3	6,7	551368	SME-10M-DS-24V-E-0,3-Q-M8D
		2-adrig	–	2,5	14,6	551370	SME-10M-ZS-24V-E-2,5-Q-OE

Bestellangaben Produktbaukasten – magnetisch Reed

Bestelltabelle			Bedingungen	Code	Eintrag Code
Baugröße	10				
Baukasten-Nr.	551364				
Funktion	Näherungsschalter für Rundnut, kontaktbehafet			SME-10M	SME-10M
				-	-
Schaltausgang	3-Draht Schließer			DS	
Schaltausgang	2-Draht Schließer			ZS	
				-	-
Bemessungs- betriebsspannung	[V DC] 24			24V	24V
				-	-
Leitungseigenschaft	Schleppkette + Roboter			E	E
				-	-
Leitungslänge	[m] 0,2 ... 10 (0,2 ... 5,0 m in 0,1 m Schritten, 5,0 ... 10 m in 0,5 m Schritten)			...	
				-	-
Kabelabgang	Längs			L	
	Quer			Q	
				-	-
Leitungsbezeichnung	Mit Schilderträger			-	
	Ohne Schilderträger			N	
				-	-
Anschluss technik	Offenes Ende			OE	
	M8, drehbares Gewinde			M8D	
	M8, Schnappkragen			M8	
	M12, drehbares Gewinde			M12	

Zubehör

Befestigung SMBN-10

zur Befestigung von Näherungsschaltern SME/SMT-10 an Antrieben mit T-Nut

Werkstoff:

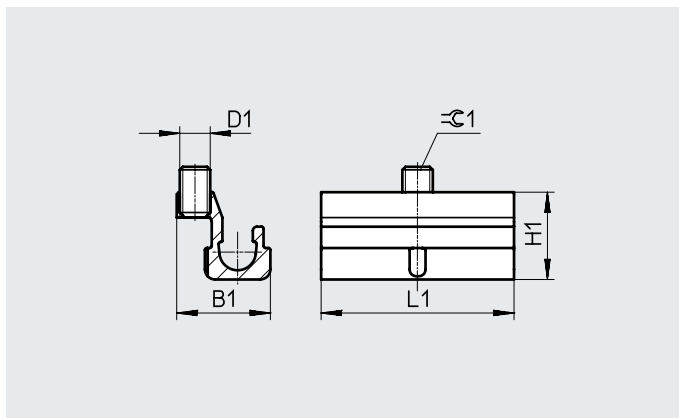
Schiene: Aluminium-Knetlegierung, eloxiert

Schrauben: hochlegierter Stahl, rostfrei

Werkstoff-Hinweis:

Kupfer- und PTFE-frei

RoHS konform



Abmessungen und Bestellangaben

für Kolben- \varnothing	D1	B1	H1	L1	$\varnothing 1$	Teile-Nr.	Typ
125 ... 320	M3	9,3	8,6	19	1,5	537809	SMBN-10

Positionierelement SMM

längs in Nut einschiebbar

Umgebungstemperatur:

-40 ... +120 °C

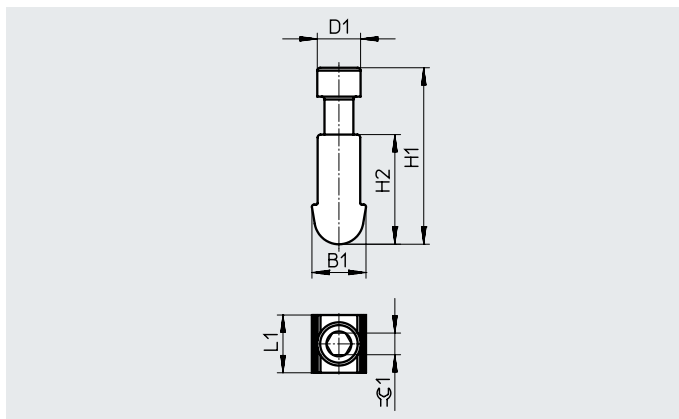
Werkstoffe:

Gehäuse: Aluminium-Knetlegierung, eloxiert

Schrauben: hochlegierter Stahl, rostfrei

Werkstoff-Hinweis:

RoHS konform



Abmessungen und Bestellangaben


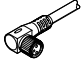
B1	D1	H1	H2	L1	$\varnothing 1$	KBK ¹⁾	Teile-Nr.	Typ	PE ²⁾
3,75	3,0	12,23	7,6	4,0	1,5	3	547942	SMM-10	10

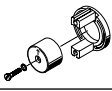

1) Korrosionsbeständigkeitsklasse KBK 3 nach Festo Norm FN 940070


Starke Korrosionsbeanspruchung. Freibewitterung unter gemäßigten korrosiven Bedingungen. Außenliegende sichtbare Teile im direkten Kontakt zur umgebenden industriellen Atmosphäre mit vorrangig funktioneller Anforderung an die Oberfläche.

2) Packungseinheit in Stück

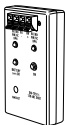
Zubehör


Bestellangaben – Verbindungsleitungen					
Datenblätter → Internet: nebu					
	Typ	Anzahl Adern	Kabellänge [m]	Teile-Nr.	Typ
Dose M8x1 3-polig					
	für SMT/SME-10...	3	2,5	★ 541333	NEBU-M8G3-K-2.5-LE3
			5	★ 541334	NEBU-M8G3-K-5-LE3
	für SMT/SME-10...	3	2,5	★ 541338	NEBU-M8W3-K-2.5-LE3
			5	★ 541341	NEBU-M8W3-K-5-LE3

Bestellangaben – Befestigungselemente				
	für Ø	Beschreibung	Teile-Nr.	Typ
	6	Befestigungsbausatz zur Montage von Näherungsschaltern an Schwenkantrieb DSM	173205	WSM-6-SME-10
	8		173206	WSM-8-SME-10
	10		173207	WSM-10-SME-10
	–	zur Fixierung von Verbindungsleitungen	534255	SMBK-10

Bestellangaben – Sicherheitsclips für ATEX-Bereich					
	Baugröße	Beschreibung	Teile-Nr.	Typ	PE ¹⁾
	M8	<ul style="list-style-type: none"> • schützt „nicht eigensichere Betriebsmittel“ in den Zonen 2 und 22 gegen einfaches Trennen • ATEX-Kategorie: Gas: II 3G / Staub: II 3D 	548067	NEAU-M8-GD	1
	M12		548068	NEAU-M12-GD	1

1) Packungseinheit in Stück

Bestellangaben – Sensortester			
	Beschreibung	Teile-Nr.	Typ
	<ul style="list-style-type: none"> • prüfen der Funktion von Näherungsschaltern mit Hilfe der eingebauten Spannungsquelle • justieren von Näherungsschaltern auf dem Zylinder 	158481	SM-TEST-1

Bestellangaben – Bezeichnungsschilder				
	Baugröße	Teile-Nr.	Typ	PE ¹⁾
	23x4 mm	541598	ASLR-L-423	34

1) Packungseinheit in Stück

Festo Kernprogramm



In der Regel versandbereit in 24 h ab Werk

In der Regel versandbereit in 5 Tagen ab Werk