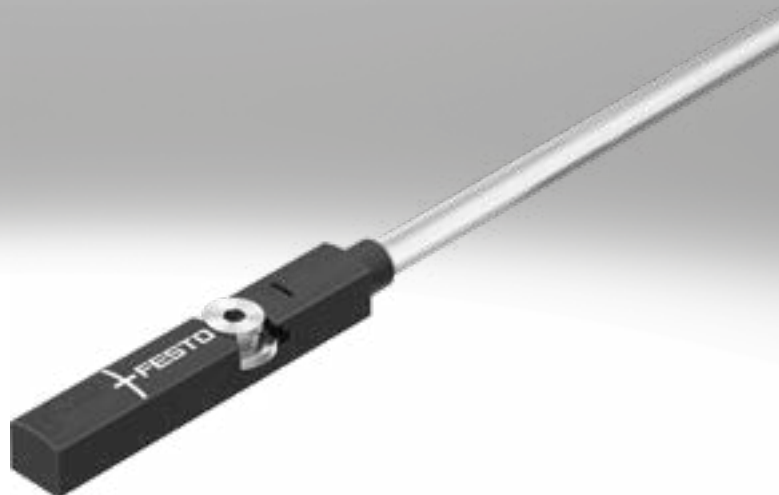


# Näherungsschalter für T-Nut

**FESTO**



★/☆

Festo Kernprogramm  
Deckt 80% ihrer Automatisierungsaufgaben ab

Weltweit:  
Stark:  
Einfach:

Immer lagerhaltig  
Festo Qualität zum attraktiven Preis  
Erleichterte Beschaffung und Lagerhaltung

★ In der Regel versandbereit in 24 h ab Werk  
Weltweit in 13 Service Centern auf Lager  
Mehr als 2200 Produkte

☆ In der Regel versandbereit in 5 Tagen ab Werk  
Weltweit in 4 Service Centern für Sie montiert  
Bis zu  $6 \times 10^{12}$  Varianten pro Produktfamilie

Schauen Sie  
nach dem  
Stern!

Lieferübersicht

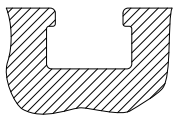
Bauform	Befestigungsart	Messprinzip	Typ	Betriebsspannungsbereich	Schaltausgang	Schaltelementfunktion	→ Seite
für T-Nut	<b>Standard</b>						
	festgeschraubt, von oben in Nut einsetzbar	magnetisch Hall	SDBT-MSX	10 ... 30 V DC	PNP/NPN umschaltbar	Schließer/ Öffner umschaltbar	–
	von oben in Nut einsetzbar, bündig mit Zylinderprofil	magneto-resistiv	SMT-8M-A	5 ... 30 V DC	PNP	Schließer	–
					NPN	Schließer	
					kontaktlos 2-Draht	Schließer	
	von oben in Nut einsetzbar, bündig mit Zylinderprofil	magnetisch Reed	SME-8M	5 ... 30 V AC/DC	kontaktbehaftet bipolar	Schließer/ Öffner	7
	längs in Nut ein-schiebbar, bündig mit Zylinderprofil	magnetisch Reed	SME-8	12 ... 30 V AC/DC	kontaktbehaftet bipolar	Schließer/ Öffner	–
				3 ... 230 V AC/DC		Schließer	
	längs in Nut ein-schiebbar	magneto-resistiv	SMT-8G	10 ... 30 V DC	PNP, NPN	Schließer	–
		magneto-resistiv	SMT-8-SL	10 ... 30 V DC	PNP	Schließer	–
		magnetisch Reed	SME-8-SL	10 ... 30 V AC/DC	kontaktbehaftet bipolar	Schließer	–
	von oben in Nut einsetzbar	magnetisch Reed	SME-8-FM	10 ... 30 V AC/DC	kontaktbehaftet bipolar	Schließer	–
	mit Zubehör	magneto-resistiv	SMT0-8E	10 ... 30 V DC	PNP	Schließer	–
					NPN		
					kontaktbehaftet bipolar		
		magnetisch Reed	SME0-8E	12 ... 30 V DC	kontaktbehaftet bipolar	Schließer	–
				3 ... 250 V DC			
				3 ... 230 V AC			
	<b>korrosionsbeständig</b>						
	von oben in Nut einsetzbar, bündig mit Zylinderprofil	magneto-resistiv	CRSMT-8M	5 ... 30 V DC	PNP	Schließer	–
<b>schweißfeldfest</b>							
von oben in Nut einsetzbar, festgeschraubt	magneto-resistiv	SDBT-BSW	10 ... 30 V DC	PNP NPN kontaktlos 2-Draht	Schließer	–	
mit Zubehör	magnetinduktiv	SMTSO-8E	10 ... 30 V DC	PNP			
				NPN			
<b>warmfest bis 120 °C</b>							
längs in Nut ein-schiebbar, bündig mit Zylinderprofil	magnetisch Reed	SME-8-...-S6	0 ... 30 V AC/DC	kontaktbehaftet bipolar	Schließer	–	
mit Zubehör	magnetisch Reed	SME0-8E-...-S6	0 ... 30 V DC	kontaktbehaftet	Schließer	–	
			0 ... 30 V AC				
<b>nach EU-Ex-Schutz-Richtlinie (ATEX)</b>							
von oben in Nut einsetzbar, festgeschraubt	magneto-resistiv	SDBT-MS-...-EX6	8,2 V DC	NAMUR	NAMUR	–	

## Lieferübersicht

Bauform	Befestigungsart	Messprinzip	Typ	Betriebsspannungsbereich	Schaltausgang	Schaltelementfunktion	→ Seite			
für Rund Nut	Standard	magneto-resistiv	SMT-10M	10 ... 30 V DC	PNP	Schließer	Rund Nut			
					NPN					
					kontaktlos, 2-Draht					
	längs in Nut ein-schiebbar	magnetisch Reed	SME-10M	5 ... 30 V AC/DC	kontaktbehaftet bipolar	Schließer				
						magneto-resistiv	SMT-10G	10 ... 30 V DC	PNP	Schließer
									magnetisch Reed	SME-10

### Für Antriebe mit T-Nut sind T-Nut Schalter verwendbar

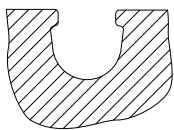
Ausnahmen



- DFM-B: SMT0-8E, SMTSO-8E, SME0-8E, SMPO-8E nicht verwendbar
- DHDS: SME-8M nur auf  $\varnothing 50$  verwendbar
- DHPS: SME-8M nur auf  $\varnothing 20 \dots 35$  verwendbar
- HGDD-63-A: SMT-8M-A nicht verwendbar
- HGPT-B: Ab einschließlich Baugröße 40 nur SMT-8G verwendbar
- SDBT-BSW- ... -PU/NU nur auf einer eingeschränkten Anzahl von Antriebsfamilien-verwendbar. Seite → 53

### Für Antriebe mit Rundnut sind Rundnut Schalter verwendbar

Ausnahmen



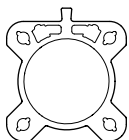
- ADVC  $\varnothing 100$ : SMT-10M und SME-10M nicht verwendbar (ADVC ist mit T- und Rundnut ausgestattet)
- DSM/DSM-B-6/8/10: SME-10M nicht verwendbar
- DSM/DSM-B-10/16: SMT-10M nicht verwendbar
- HGPT-B: Bis einschließlich Baugröße 35 nur SMT-10G verwendbar

### Für Antriebe mit Sensorleiste: Diese sind in 2 Zylinderrohrkonturen verfügbar

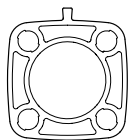
Es sind nur T-Nut Schalter CRSMT-8M, SMT-8M-A und SDBT-MS- ... -EX6 und nur auf dem gekennzeichneten Profil verwendbar. CRSMT-8M und SMT-8M-A sind für alle Durchmesser verwendbar, SDBT-MS- ... -EX6 ist nicht verwendbar für Durchmesser 40 und 50.

Bsp.: DSBF

Bsp.: CDC

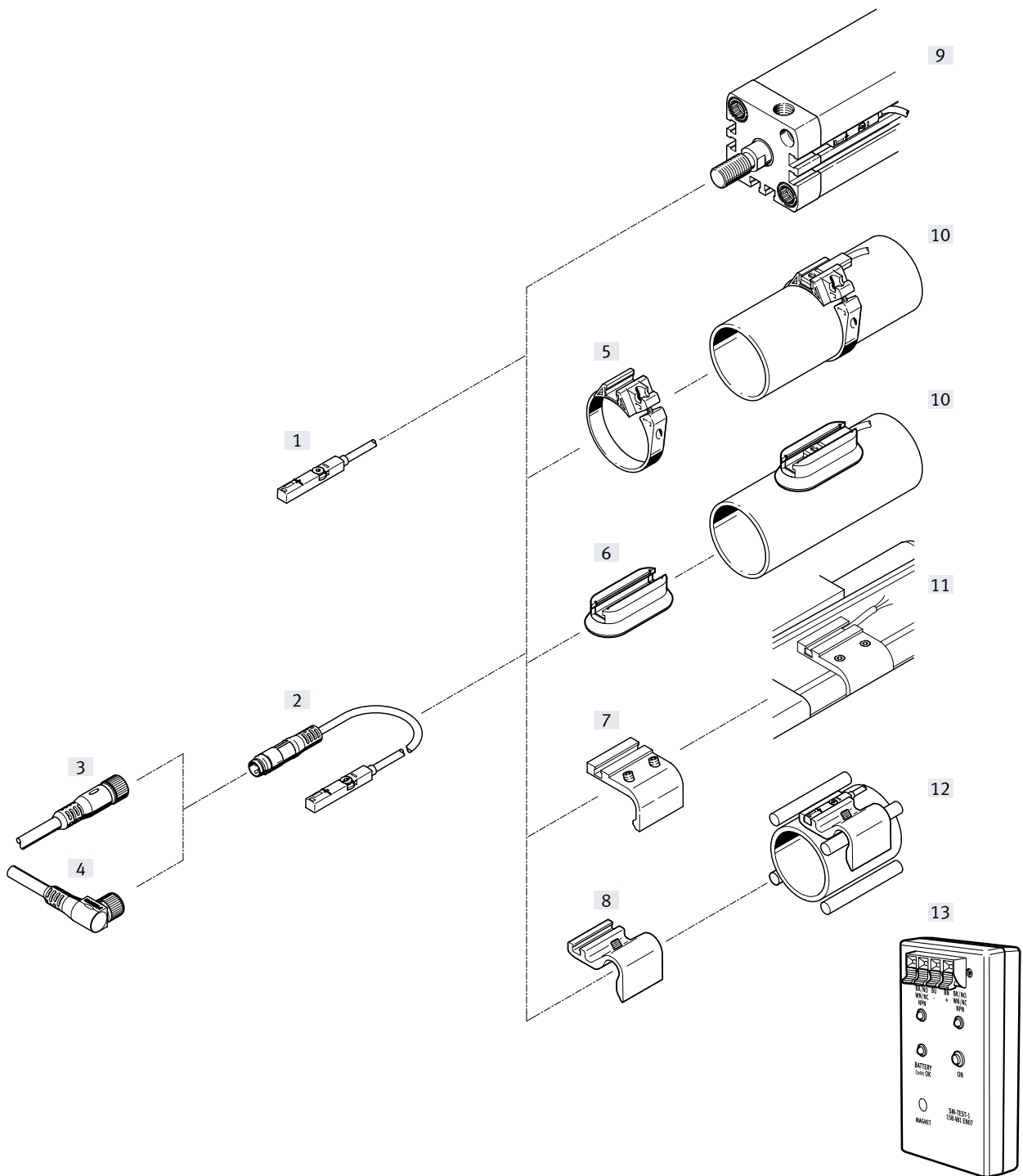


geeignet



nicht geeignet

Peripheriebersicht



## Peripherieübersicht

Befestigungselemente und Zubehör		→ Seite	Befestigungselemente und Zubehör		→ Seite
<b>Näherungsschalter</b>			<b>Befestigungsbausätze und Zubehör</b>		
[1]	SME-8M-...-OE, mit Kabel	7	[5]	Befestigungsbausatz SMBR	13
[2]	SME-8M-...-M..., mit Kabel und Stecker	7	[6]	Befestigungsbausatz CRSMB, korrosionsbeständig	13
			[7]	Befestigungsbausatz SMB-8-FENG	14
			[8]	Sensorhalter DASP-M4-...	15
			[13]	Sensortester SM-TEST-1	16
			-	Positionierelement SMM-8	15
			-	Clip SMBK-8	16
			-	Bezeichnungsschild ASLR	16
			-	Sicherungsclip NEAU	16
<b>Verbindungsleitungen</b>			<b>Antriebe</b>		
[3]	NEBU-M...G...	16	[9]	Antriebe mit T-Nut	-
[4]	NEBU-M...W...	16	[10]	Rundzylinder	-
			[11]	Normzylinder DSBC	-
			[12]	Antriebe mit Zug- oder Befestigungsstange	-

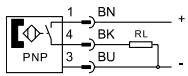
## Typenschlüssel

<b>001</b>	<b>Baureihe</b>	
<b>SME</b>	Näherungsschalter, magnetisch Reed	
<b>002</b>	<b>Bauart</b>	
<b>8</b>	Für T-Nut	
<b>003</b>	<b>Sensorausführung</b>	
<b>M</b>	Von oben in Nut einsetzbar	
<b>004</b>	<b>Schaltausgang</b>	
<b>DO</b>	3-Draht Öffner	
<b>DS</b>	3-Draht Schließer	
<b>ZS</b>	2-Draht PNP Schließer	
<b>005</b>	<b>Bemessungsbetriebsspannung</b>	
	Ohne	
<b>24V</b>	24 V DC	

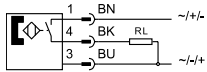
<b>006</b>	<b>Leitungseigenschaft</b>	
<b>E</b>	Schleppkettentauglich/Robotertauglich	
<b>K</b>	Standard/Schleppkettentauglich	
<b>007</b>	<b>Leitungslänge [m]</b>	
	0,2 ... 10 m	
<b>0,3</b>	0,3 m	
<b>2,5</b>	2,5 m	
<b>5,0</b>	5,0 m	
<b>7,5</b>	7,5 m	
<b>008</b>	<b>Anschluss technik</b>	
<b>OE</b>	Offenes Ende	
<b>M8</b>	M8, Schnappkragen	
<b>M8D</b>	M8, drehbares Gewinde	
<b>M12</b>	M12, drehbares Gewinde	

## Datenblatt – magnetisch Reed

Funktion  
PNP, Schließer, mit Stecker



Schließer, 3-adrig, mit Stecker



- Messprinzip magnetisch Reed
- von oben in Nut einsetzbar, steht nicht über das Zylinderprofil über



### Allgemeine Technische Daten

Bauform	für T-Nut
Basierend auf Norm	EN 60947-5-2
Zulassung	c UL us - Listed (OL) RCM Mark
CE-Zeichen (siehe Konformitätserklärung)	nach EU-EMV-Richtlinie
Besondere Eigenschaften	ölbeständig
Werkstoff-Hinweis	Kupfer- und PTFE-frei RoHS konform

### Eingangssignal/Messelement

Messprinzip	magnetisch Reed
Umgebungstemperatur [°C]	-40 ... +70

### Schaltausgang

Typ	SME-8M-DS	SME-8M-ZS	SME-8M-DO
Schaltausgang	kontaktbehaftet, bipolar		
Schaltelementfunktion	Schließer	Schließer	Öffner
Max. Ausgangsstrom [mA]	500	80	
Max. Ausgangsstrom in Befestigungsbausätzen [mA]	80	80	
Max. Schaltleistung DC [W]	10	2,4	
Max. Schaltleistung DC in Befestigungsbausätzen [W]	2,4	2,4	
Max. Schaltleistung AC [VA]	10	2,4	
Max. Schaltleistung AC in Befestigungsbausätzen [VA]	2,4	2,4	
Spannungsfall <sup>1)</sup> [V]	≤1,5	≤4,8	≤3,5

1) Gilt für Kabellänge 2,5 m. Je Meter zusätzliche Kabellänge max. 0,15 V Spannungsfall

### Ausgang, weitere Daten

Kurzschlussfestigkeit	nein
Überlastfestigkeit	nicht vorhanden

### Elektronik

Betriebsspannungsbereich DC [V]	5 ... 30
Betriebsspannungsbereich AC [V]	5 ... 30
Verpolungsschutz	nein

## Datenblatt – magnetisch Reed

<b>Elektromechanik</b>								
Schaltelementfunktion	DS/DO				ZS			
Elektrischer Anschluss	OE	M8D	M8	M12	OE	M8D	M8	M12
Elektrischer Anschluss	Kabel, 3-adrig	Kabel mit Stecker, 3-polig			Kabel, 2-adrig	Kabel mit Stecker, 2-polig		
		M8x1	M8x1	M12x1		M8x1	M8x1	M12x1
		drehbares Gewinde	Schnappkrägen	drehbares Gewinde		drehbares Gewinde	Schnappkrägen	drehbares Gewinde
Abgangsrichtung Anschluss	längs							
Prüfbedingungen Leitung	K	Schleppkette: 5 Millionen Zyklen, Biegeradius 75 mm						
		Biegewechselfestigkeit: nach Festo Norm; Prüfbedingungen auf Anfrage						
	E	Schleppkette: 5 Millionen Zyklen, Biegeradius 28 mm						
		Torsionsfestigkeit: $\pm 270^\circ/0,1$ m						
		Biegewechselfestigkeit: nach Festo Norm; Prüfbedingungen auf Anfrage						
Kabellänge	[m]	0,2 ... 10						
Leitungseigenschaft	K	Standard + Schleppkette						
	E	Schleppkette + Roboter						
Werkstoffinformation Kabelmantel	K	TPE-U(PUR)						
	E	TPE-U(PUR), halogenfrei						

<b>Mechanik</b>		
Elektrischer Anschluss	OE	M...
Befestigungsart	festgeschraubt, von oben in Nut einsetzbar	
Gehäuse	PA	PA
	hochlegierter Stahl rostfrei	hochlegierter Stahl rostfrei
	–	Messing, vernickelt
	–	TPE-U(PUR)

<b>Anzeige/Bedienung</b>	
Schaltzustandsanzeige	LED gelb

<b>Immission/Emission</b>	
Umgebungstemperatur bei beweglicher Kabelverlegung [°C]	-5 ... +70
Schutzart	IP65, IP68

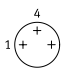


Datenblatt – magnetisch Reed

**Steckerbelegung nach EN 60947-5-2**

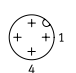
M8x1, 2-polig

Schlieer

	Pin	Aderfarbe	Belegung
	1	Braun	+
	4	Schwarz	Ausgang

M12x1, 2-polig

Schlieer

	Pin	Aderfarbe	Belegung
	1	Braun	+
	4	Schwarz	Ausgang

**Steckerbelegung nach EN 60947-5-2**

M8x1, 3-polig

Schlieer/ffner

	Pin	Aderfarbe	Belegung
	1	Braun	+
	3	Blau	-
	4	Schwarz	Ausgang

M12x1, 3-polig

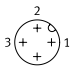
Schlieer

	Pin	Aderfarbe	Belegung
	1	Braun	+
	3	Blau	-
	4	Schwarz	Ausgang

**Steckerbelegung nach EN 60947-5-2**

M12x1, 3-polig

ffner

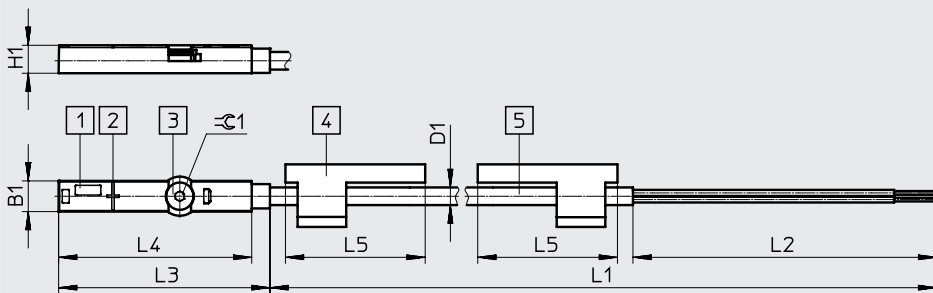
	Pin	Aderfarbe	Belegung
	1	Braun	+
	3	Blau	-
	2	We	Ausgang

Datenblatt – magnetisch Reed

Abmessungen

Download CAD-Daten → [www.festo.com](http://www.festo.com)

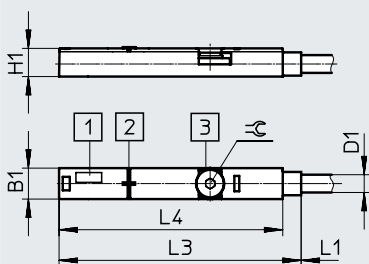
SME-8M-...-OE – Kabel



- [1] Gelbe Leuchtdiode
- [2] Mitte des Sensorelements
- [3] Klemmstück, Anziehdrehmoment 0,6 Nm
- [4] Schilderträger
- [5] Verbindungsleitung

L1 Kabellänge

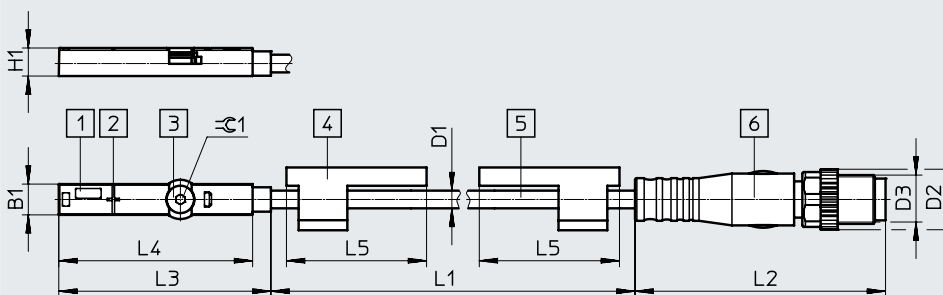
SME-8M-DO-...-OE – Kabel



- [1] Leuchtdiode
- [2] Mitte des Sensorelements
- [3] Klemmstück, Anziehdrehmoment 0,6 Nm

L1 Kabellänge

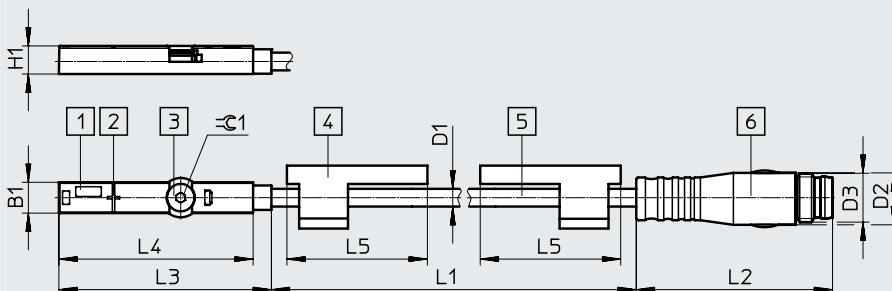
SME-8M-...-M8D – Kabel mit Stecker M8x1, drehbares Gewinde



- [1] Gelbe Leuchtdiode
- [2] Mitte des Sensorelements
- [3] Klemmstück, Anziehdrehmoment 0,6 Nm
- [4] Schilderträger
- [5] Verbindungsleitung
- [6] Stecker passend für Verbindungsleitung NEBU-M8

L1 Kabellänge

SME-8M-...-M8 – Kabel mit Stecker M8x1, Schnappkragen



- [1] Gelbe Leuchtdiode
- [2] Mitte des Sensorelements
- [3] Klemmstück, Anziehdrehmoment 0,6 Nm
- [4] Schilderträger
- [5] Verbindungsleitung
- [6] Stecker passend für Verbindungsleitung NEBU-M8

L1 Kabellänge

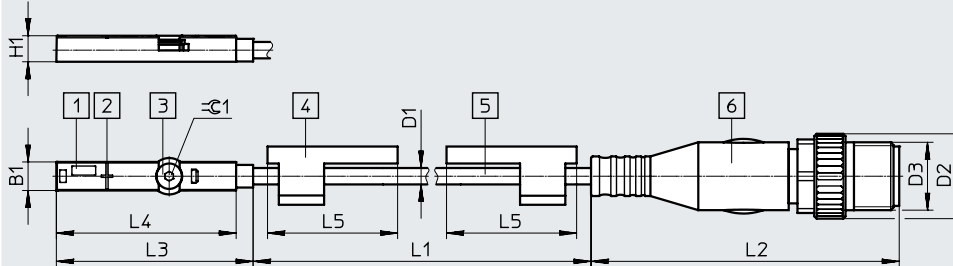
Typ	B1 ±0,05	D1 ∅	D2 ∅	D3	H1 ±0,05	L2	L3	L4 ±0,1	L5	≈ 1
SME-8M-...-OE	5	2,9	-	-	4,6	50	34,8	31,8	23	1,5
SME-8M-DO-...-OE			-	-		-	39,5	36,5	-	
SME-8M-...-M8D			9,6	M8x1		41,1	34,8	31,8	23	
SME-8M-...-M8			8,5	M8x1		32,7				

Datenblatt – magnetisch Reed

**Abmessungen**

Download CAD-Daten → [www.festo.com](http://www.festo.com)

SME-8M-...-M12 – Kabel mit Stecker M12x1, drehbares Gewinde



- [1] Gelbe Leuchtdiode
- [2] Mitte des Sensorelements
- [3] Klemmstück, Anziehdrehmoment 0,6 Nm
- [4] Schilderträger
- [5] Verbindungsleitung
- [6] Stecker passend für Verbindungsleitung NEBU-M12

L1 Kabellänge

Typ	B1	D1 ∅	D2	D3	H1	L2	L3	L4	L5	∅ 1
SME-8M-...-M12	5	2,9	15	M12x1	4,6	54,5	34,8	31,8	23	1,5

★ **Kernprogramm**

Bestellangaben						
	Schaltausgang	Elektrischer Anschluss Kabel	Kabel mit Stecker, drehbares Gewinde, M8x1	Kabellänge [m]	Teile-Nr.	Typ
	<b>Schließer</b>					
	kontaktbehaftet bipolar	3-adrig	–	2,5	★ 543862	SME-8M-DS-24V-K-2,5-OE
			–	3-polig	0,3	★ 543861
		2-adrig	–	2,5	★ 543872	SME-8M-ZS-24V-K-2,5-OE
	<b>Öffner</b>					
kontaktbehaftet bipolar	3-adrig	–	7,5	★ 546799	SME-8M-DO-24V-K-7,5-OE	

Bestellangaben						
	Schaltausgang	Elektrischer Anschluss Kabel	Kabel mit Stecker, drehbares Gewinde, M8x1	Kabellänge [m]	Teile-Nr.	Typ
	<b>Schließer</b>					
	kontaktbehaftet bipolar	3-adrig	–	7,5	543876	SME-8M-DS-24V-K-7,5-OE

Festo Kernprogramm

- ★ In der Regel versandbereit in 24 h ab Werk
- ★ In der Regel versandbereit in 5 Tagen ab Werk

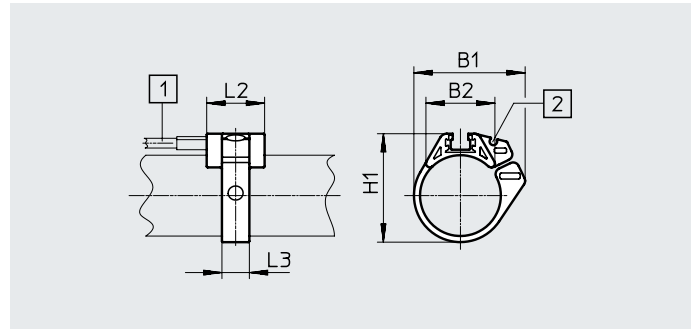
Produktbaukasten – magnetisch Reed

<b>Bestelltabelle</b>		Bedin- gungen	Code	Eintrag Code
Baugröße	8			
Baukasten-Nr.	<b>543892</b>			
Funktion	Näherungsschalter für T-Nut, kontaktbehaftet		<b>SME-8M</b>	SME-8M
			-	-
Schaltausgang	3-Draht Schließer		<b>DS</b>	
	2-Draht Schließer		<b>ZS</b>	
	3-Draht Öffner		<b>DO</b>	
			-	-
Bemessungsbetriebs- spannung [V DC]	24		<b>24V</b>	24V
			-	-
Leitungseigenschaft	Standard + Schleppkette		<b>K</b>	
	Schleppkette + Roboter		<b>E</b>	
			-	-
Leitungslänge [m]	0,2 ... 10		<b>...</b>	
	(0,2 ... 5,0 m in 0,1 m Schritten, 5,0 ... 10 m in 0,5 m Schritten)			
			-	-
Anschlusstechnik	offenes Ende		<b>OE</b>	
	M8, drehbares Gewinde		<b>M8D</b>	
	M8, Schnappkragen		<b>M8</b>	
	M12, drehbares Gewinde		<b>M12</b>	

## Zubehor

### Befestigungsbausatz SMBR

Werkstoff:  
Polyacetal  
RoHS konform



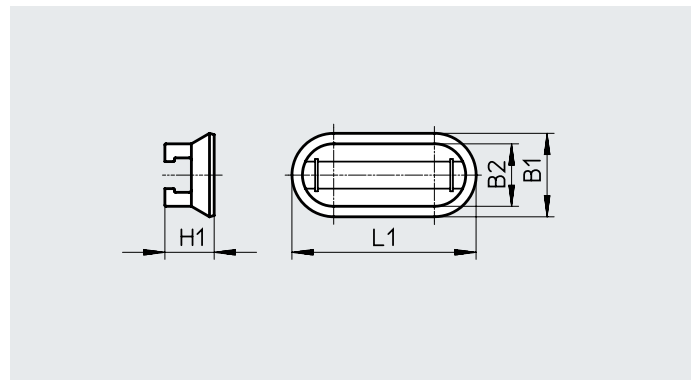
Abmessungen und Bestellangaben							
fur Kolben-	B1	B2	H1	L2	L3	Teile-Nr.	Typ
8	18,9	12,3	17,5	19	7	175091	SMBR-8-8
10	20,4	13,7	19,9	19	7	175092	SMBR-8-10
12	22,7	14,3	21,9	19	7	★ 175093	SMBR-8-12
16	28,2	16,9	25,7	19	8	★ 175094	SMBR-8-16
20	34,5	20,8	30,4	19	9	★ 175095	SMBR-8-20
25	36,7	22,7	35,6	19	9	★ 175096	SMBR-8-25
32	41,7	24,6	42,7	19	9	175097	SMBR-8-32
40	47,1	26,5	50,7	19	9	175098	SMBR-8-40
50	56,4	28,6	61,5	19	9	175099	SMBR-8-50
63	69,4	32	74,5	19	9	175100	SMBR-8-63

### Befestigungsbausatz CRSMB

Bauform: Fur Rundzylinder  
Befestigungsart: Geklebt mit bei-  
liegendem Klebeband

Schutzart: IP65, IP68, IP69K  
Umgebungstemperatur:  
-40 ... +90 C

Werkstoff:  
Gehause: Polyurethan  
Schiene: Aluminium, harteloxiert  
Kupfer- und PTFE-frei



Bestellangaben							
fur Kol- ben-	B1	B2	H1	L1	KBK <sup>1)</sup>	Teile-Nr.	Typ
32 ... 100	15,8	11,8	9,3	35	4	525565	CRSMB-8-3 2/100

1) Korrosionsbestandigkeitsklasse KBK 4 nach Festo Norm FN 940070  
Besonders starke Korrosionsbeanspruchung. Freibewitterung unter schweren korrosiven Bedingungen. Teile im Bereich aggressiver Medien, z. B. Lebensmittel oder chemische Industrie. Diese Anwendungen sind ggf. durch Sonderprufungen (→ auch FN 940082) mit entsprechenden Medien abzusichern.

Festo Kernprogramm



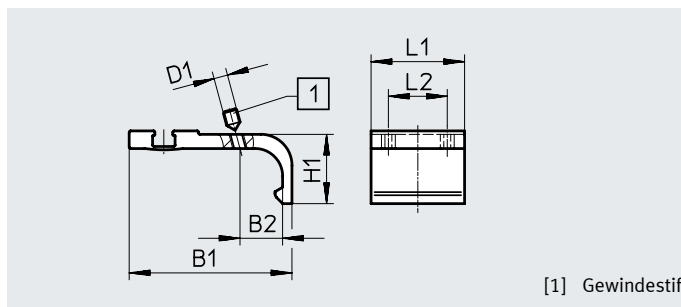
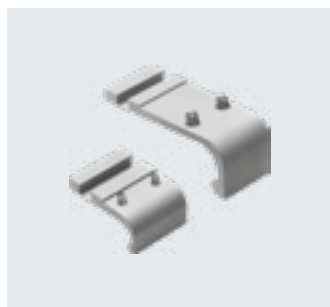
In der Regel versandbereit in 24 h ab Werk

In der Regel versandbereit in 5 Tagen ab Werk

## Zubehor

### Befestigungsbausatz SMB-8-FENG

Werkstoff:  
Aluminium-Knetlegierung  
Kupfer- und PTFE-frei

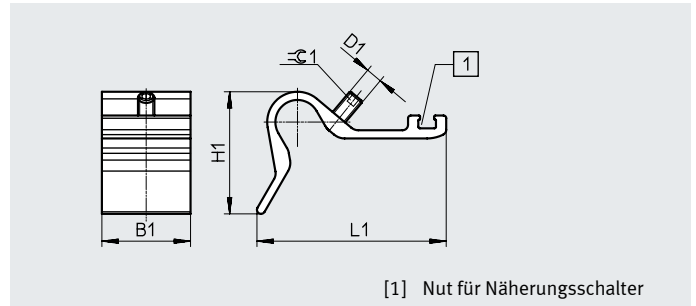


Abmessungen und Bestellangaben									
fur Kolben-	B1	B2	D1	H1	L1	L2	Anziehdrehmoment [Nm]	Teile-Nr.	Typ
32/40	35,1	8,7	M3	15,5	27	17	0,2	175705	SMB-8-FENG-3 2/40
50/63	47	12,3	M4	20	27	17	0,5	175706	SMB-8-FENG-5 0/63
80/100	64,3	15,7	M5	24,3	27	17	0,7	175707	SMB-8-FENG-8 0/100

## Zubehör

### Sensorhalter DASP-M4-...-A

Werkstoff:  
Aluminium-Knetlegierung, eloxiert  
Schrauben: hochlegierter Stahl  
rostfrei  
RoHS Konform



[1] Nut für Näherungsschalter

#### Abmessungen und Bestellangaben

Typ	B1	D1	H1	L1	$\approx \ominus 1$	Anziehdrehmoment [Nm]	KBK <sup>1)</sup>	Gewicht [g]	Teile-Nr.	Typ
DASP-M4-125-A	32,5	M5	28	45,4	2,5	1	3	26,5	<b>1451483</b>	<b>DASP-M4-125-A</b>
DASP-M4-160-A	32,5	M6	44,7	69,4	3	1	3	41,5	<b>1553813</b>	<b>DASP-M4-160-A</b>
DASP-M4-250-A	32,5	M6	56,3	88	3	1	3	60	<b>1456781</b>	<b>DASP-M4-250-A</b>
DASP-M4-320-A	32,5	M6	56,3	88	3	1	3	60	<b>3015256</b>	<b>DASP-M4-320-A</b>

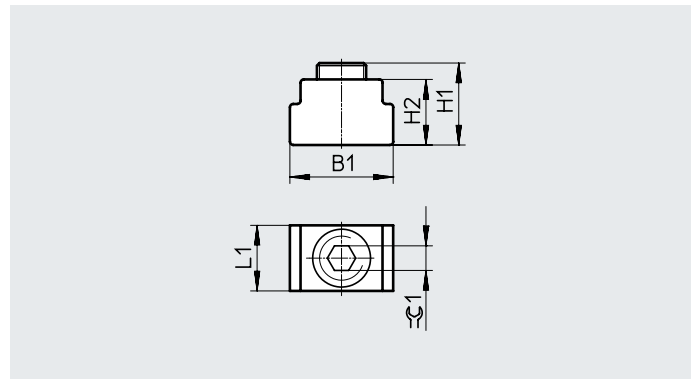
1) Korrosionsbeständigkeitsklasse KBK 3 nach Festo Norm FN 940070  
Starke Korrosionsbeanspruchung. Freibewitterung unter gemäßigten korrosiven Bedingungen. Außenliegende sichtbare Teile im direkten Kontakt zur umgebenden industriellen Atmosphäre mit vorrangig funktioneller Anforderung an die Oberfläche.

### Positionierelement SMM

längs in Nut einschiebbar

Umgebungstemperatur:  
-40 ... +120 °C

Werkstoffe:  
Gehäuse: Aluminium-Knetlegierung, eloxiert  
Schrauben: hochlegierter Stahl  
rostfrei  
Werkstoff-Hinweis: RoHS konform



#### Abmessungen und Bestellangaben


B1	H1	H2	L1	$\approx \ominus 1$	KBK <sup>1)</sup>	Teile-Nr.	Typ	PE <sup>2)</sup>
6,3	5,0	4,0	4,0	1,5	3	<b>547941</b>	<b>SMM-8</b>	<b>10</b>

1) Korrosionsbeständigkeitsklasse KBK 3 nach Festo Norm FN 940070  
Starke Korrosionsbeanspruchung. Freibewitterung unter gemäßigten korrosiven Bedingungen. Außenliegende sichtbare Teile im direkten Kontakt zur umgebenden industriellen Atmosphäre mit vorrangig funktioneller Anforderung an die Oberfläche.


2) Packungseinheit in Stück


## Zubehör

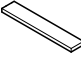
Bestellangaben – Verbindungsleitungen		Anzahl Adern	Kabellänge [m]	Teile-Nr.	Typ	Datenblätter → Internet: nebu/sim
<b>Dose M8x1 3-polig</b>						
	für SMT/SME-8... und SMTO/SMTSO/SME0-8E	3	2,5	★ 541333	NEBU-M8G3-K-2.5-LE3	
			5	★ 541334	NEBU-M8G3-K-5-LE3	
	für SMT/SME-8... und SMTO/SMTSO/SME0-8E	3	2,5	★ 541338	NEBU-M8W3-K-2.5-LE3	
			5	★ 541341	NEBU-M8W3-K-5-LE3	
<b>Dose M12x1 5-polig</b>						
	für SMT/SME-8M und SMTO/SMTSO/SME0-8E	3	2,5	★ 541363	NEBU-M12G5-K-2.5-LE3	
			5	★ 541364	NEBU-M12G5-K-5-LE3	
	für SMT/SME-8M und SMTO/SMTSO/SME0-8E	3	2,5	541367	NEBU-M12W5-K-2.5-LE3	
			5	541370	NEBU-M12W5-K-5-LE3	

Bestellangaben – Sicherheitsclip für ATEX-Bereich		Baugröße	Beschreibung	Teile-Nr.	Typ	PE <sup>1)</sup>
	M8	<ul style="list-style-type: none"> <li>• schützt „nicht eigensichere Betriebsmittel“ in den Zonen 2 und 22 gegen einfaches Trennen</li> <li>• ATEX-Kategorie: Gas: II 3G / Staub: II 3D</li> </ul>	548067	NEAU-M8-GD	1	
	M12		548068	NEAU-M12-GD	1	

1) Packungseinheit in Stück

Bestellangaben – Befestigungselemente		Beschreibung	Teile-Nr.	Typ
		zur Fixierung von Verbindungsleitungen	534254	SMBK-8

Bestellangaben – Sensortester		Beschreibung	Teile-Nr.	Typ
		<ul style="list-style-type: none"> <li>• prüfen der Funktion von Näherungsschaltern mit Hilfe der eingebauten Spannungsquelle</li> <li>• justieren von Näherungsschaltern auf dem Zylinder</li> </ul>	158481	SM-TEST-1

Bestellangaben – Bezeichnungsschilder		Baugröße	Teile-Nr.	Typ	PE <sup>1)</sup>
		23x4 mm	541598	ASLR-L-423	34

1) Packungseinheit in Stück

